



# basic education

Department:  
Basic Education  
**REPUBLIC OF SOUTH AFRICA**

**NASIONALE  
SENIOR SERTIFIKAAT**

**GRAAD 12**

**INGENIEURSGRAFIKA EN -ONTWERP V2**

**NOVEMBER 2025**

**PUNTE: 100**

**TYD: 3 uur**

**Hierdie vraestel bestaan uit 6 bladsye.**

Stafieskode-plakker

**MOENIE DIE VRAESTEL IN DIE HELFTE VOU NIE.**

## INSTRUKSIES EN INLIGTING

1. Hierdie vraestel bestaan uit VIER vrae.
2. Beantwoord AL die vrae.
3. ALLE tekene is in derdehoekse ortografiese projeksie, tensy anders aangedui.
4. ALLE tekene moet met potlood en instrumente voorberei word, tensy anders aangedui.
5. ALLE antwoorde moet akkuraat en netjies geteken word.
6. AL die vrae moet, soos voorgeskryf, op die VRAESTEL beantwoord word.
7. AL die bladsye moet weer in nommervolgorde in SLEGS die BOONSTE LINKERKANTSTE HOEK vasgekram word, ongeag of die vraag beantwoord is, of nie.
8. Tydsbestuur is noodsaaklik om al die vrae te voltooi.
9. Drukskryf jou eksamennummer in die blokkie op elke bladsy voorsien.
10. Enige besonderhede of afmetings wat nie gegee is nie, moet in goeie verhouding veronderstel word.

### SLEGS VIR AMPTELIKE GEBRUIK

VRAAG	PUNT BEHAAL	$\frac{1}{2}$	TEKEN	GEMODEREER	$\frac{1}{2}$	TEKEN	HERNASIEN	$\frac{1}{2}$	TEKEN
1									
2									
3									
4									
<b>TOTAAL</b>									
	<b>2</b>	<b>0</b>	<b>0</b>	<b>2</b>	<b>0</b>	<b>0</b>	<b>2</b>	<b>0</b>	<b>0</b>

FINALE VERWERKTE PUNT

NAGESIEN DEUR

100

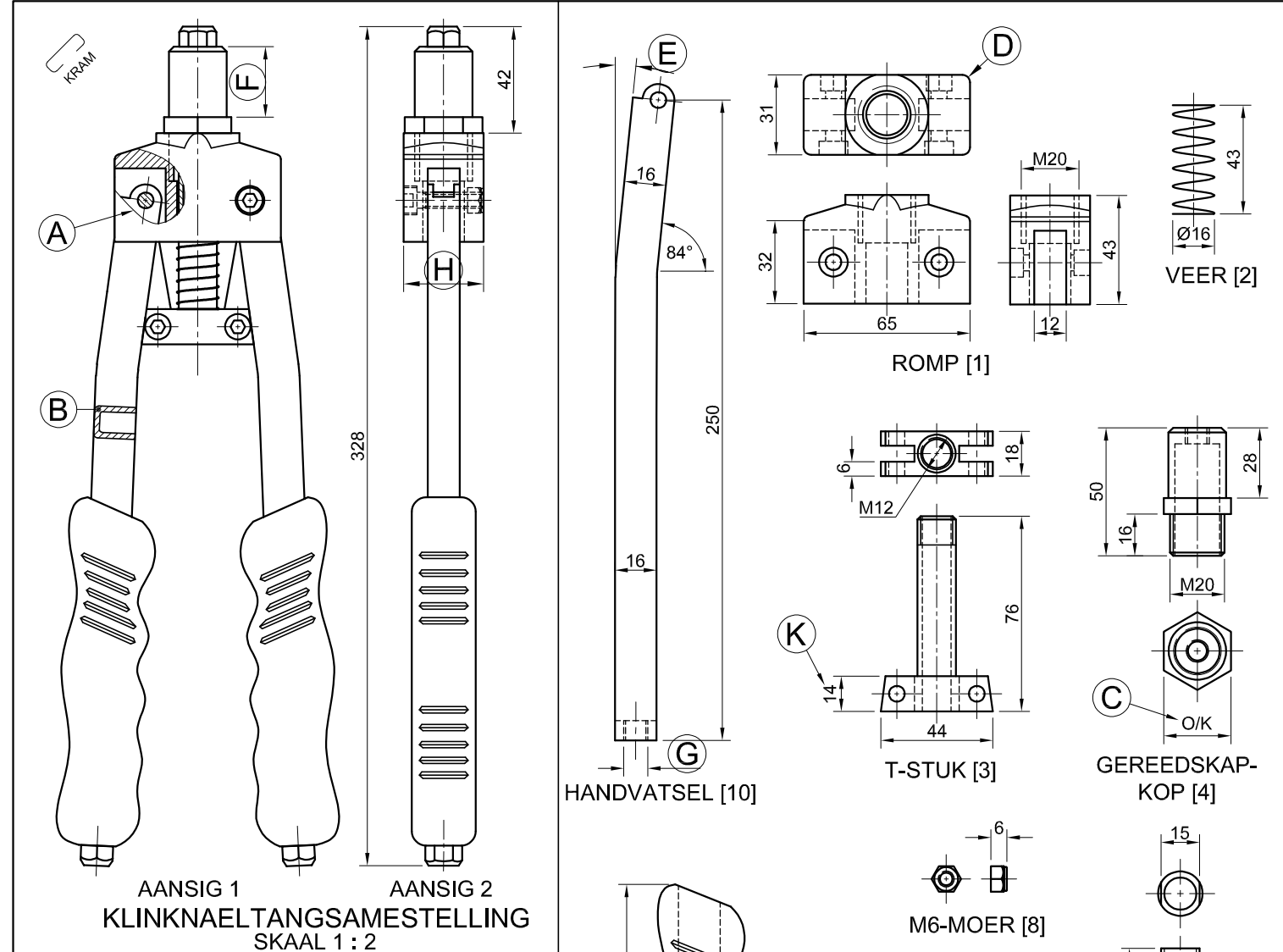
**VOLTOOI DIE VOLGENDE:**

SENTRUMNOMMER

SENTRUMNOMMER

EKSAMENNOMMER

EKSAMENNOMMER



**VRAAG 1: ANALITIES (MEGANIES)**

**Gegee:**  
Twee aansigte van die saamgestelde onderdele van 'n klinknaeltangsamestelling, gedetailleerde aansigte van die onderdele van die samestelling, 'n lys van onderdele, 'n titelblok en 'n tabel met vrae. Die tekening is nie volgens die aangeduide skaal voorgestel nie.

**Instruksies:**  
Voltooi die tabel hieronder deur die vrae, wat na die bygaande tekening, titelblok en meganiese inhoud verwys, netjies te beantwoord. [30]

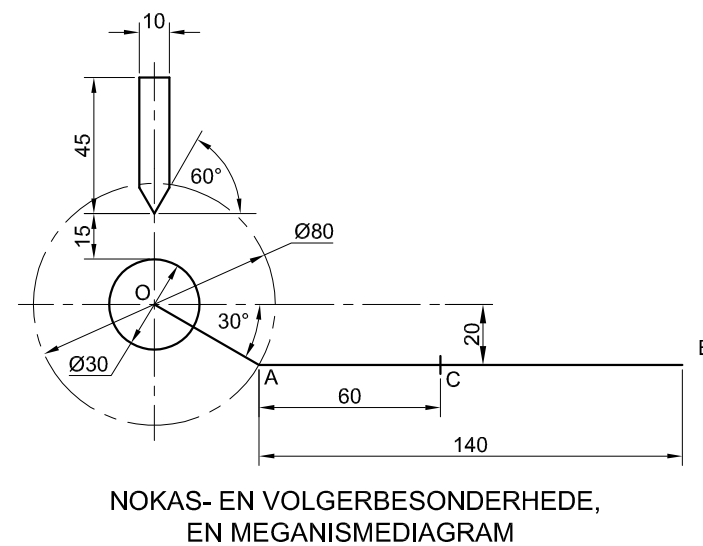
VRAE		ANTWOORDE	
1	Wat is die lêernaam?	1	
2	Wie het die tekening nagesien?	1	
3	Wat is die naam van die kliënt?	1	
4	Watter program is gebruik om die tekening voor te berei?	1	
5	Wat is die webtuiste van die tekenmaatskappy?	1	
6	Watter projeksiesistiem word deur die projeksiesimbool aangedui?	1	
7	Hoeveel handvatsels moet gemaak word om die bestelling te voltooi?	1	
8	As AANSIG 1 die vooraansig is, wat sal AANSIG 2 genoem word?	1	
9	Noem die tipe snit wat by A getoon word.	1	
10	Noem die tipe snit wat by B getoon word.	1	
11	Waarvoor staan die afkorting O/K by C?	1	
12	Wat is die radius van die buiteronding by D?	1	
13	Bepaal die hoek by E.	1	
14	Bepaal die volledige afmetings by: F: G: H: J:	4	
15	Met verwysing na die toleransie, bepaal die maksimum en die minimum grootte van die afmeting by K.	MAKSIMUM: 1 MINIMUM: 1	
16	Bereken die hoogte van 'n standaard M30-moer.	1	
17	Met verwysing na die boonste masjineringsimbool in die titelblok (VRAAG 17), wat word deur die simbool aangedui?	1	
18	Met verwysing na die onderste masjineringsimbool in die titelblok (VRAAG 18), wat word deur die letters 'b' en 'd' aangedui?	b: 1 d: 1	
19	In die spasie hieronder (ANTWOORD 19), voltooi, in netjiese vryhand, FIGUUR 19.2 as 'n deursneeanig van FIGUUR 19.1 deur die gat, met 'n KOLVLAK tot die gat bygevoeg.	4	
20	In die spasie hieronder (ANTWOORD 20), teken, teen ongeveer dieselfde grootte in netjiese vryhand, die SANS 10111 konvensionele voorstelling van die gegewe RIBRAT-AS.	3	
<b>TOTAAL</b>		<b>30</b>	

**LYS VAN ONDERDELE**

NR.	ONDERDEEL	HOEVEELHEID	MATERIAAL
1	ROMP	1	ALUMINIUM
2	VEER	1	SAGTE STAAL
3	T-STUK	1	SAGTE STAAL
4	GEREEDSKAPKOP	1	SAGTE STAAL
5	M6-BOUT	2	SAGTE STAAL
6	VERBINDER	1	VEERSTAAL
7	PENSNYBLOK	3	SAGTE STAAL
8	M6-MOER	2	SAGTE STAAL
9	SKAKEL	4	SAGTE STAAL
10	HANDVATSEL	2	SAGTE STAAL
11	GREEP	2	PLASTIEK

LÊERNAAM: JJ-14213	HOEVEELHEID: 75 KLINKNAELTANG	ALLE ONGESPESIFISEERDE RADIUSSE IS 3 mm.	TOLERANSIE: +0,35 -0,25	VRAAG 17: 
TEKENING Nr. R0722	SKAAL 1 : 2	ALLE AFMETINGS IS IN MILLIMETER.		VRAAG 18: 
IN OPDRAG VAN: DOELGEMAAKTE HOUERS	TEKENPROGRAM: AUTOCAD 2024	GETEKEN: TOBIAS	DATUM: 03-07-2025	
PRO-TEKENAARS BK CHARLESWEG 65, INDUSTRIA 6584	www.protek.co.za 099 050 6167	NAGESIEN: THOMAS	DATUM: 23-07-2025	
TITEL: <b>KLINKNAELTANG</b>	GOEDGEKEUR: KELLY	DATUM: 13-08-2025		

ANTWOORD 19	ANTWOORD 20
<p>FIGUUR 19.1</p>	<p>FIGUUR 19.2</p>
EKSAMENNOMMER	
EKSAMENNOMMER	
2	



**VRAAG 2: LOKUSSE (NOK MET 'N MEGANISME)**

**Gegee:**

- Die besonderhede van 'n nokas en 'n wigvormige volger by die **minimum** afstand vanaf die nokas-senter
- Geheg aan die gegewe nokas is 'n meganisme, wat bestaan uit krukas OA, verbindingstaaf AB en spilgids C, as 'n skematiese diagram getoon
- Die posisie van senterpunt O op die tekenvel

**Spesifikasies van die nok:**

- Die wigvormige volger beweeg heen en weer langs die vertikale senterlyn van die nokas.
- Rotasie = klokgewys.

**Beweging van die nok:**

- Die nok verleen die volgende beweging aan die wigvormige volger:
- Dit styg 25 mm oor die eerste 75° met eenvormige beweging.
  - Dit styg 'n verdere 26 mm oor die volgende 90° met eenvoudige harmoniese beweging.
  - Daar is 'n rusperiode vir die volgende 15°.
  - Dit keer terug na die oorspronklike posisie met eenvormige beweging oor die res van die rotasie.

**Spesifikasies van die meganisme:**

- Verbindingstaaf AB is met 'n pen aan krukas OA by A verbind.
- Die posisie van spilgids C is vas.

**Beweging van die meganisme:**

Soos krukas OA saam met die nokas roteer, gly verbindingstaaf AB deur spilgids C.

**Instruksies:**

- Gebruik senterpunt O op die tekenvel en teken, volgens skaal 1 : 1, die gegewe **nokas** en **wigvormige volgerbesonderhede** by die **minimum posisie**, saam met die **skematiese diagram** van die **meganisme**.
- Teken, volgens 'n rotasieskaal van 30° = 8 mm en 'n verplasingskaal van 1 : 1, die verplasinggrafiek vir die vereiste beweging van die nok.
- Projekteer en teken die volledige nokprofiel vanaf die verplasinggrafiek.
- Dui die rigting van rotasie van die nokprofiel met 'n pyl aan.
- Dui die rotasieskaal van die verplasinggrafiek aan.
- Bepaal die lokus wat deur punt B van die **meganisme** vir EEN volledige omwenteling van die nokas gegenereer word.
- Toon ALLE konstruksies en projeksies. [41]

ASSESSERINGSKRITERIA: NOK				ASSESSERINGSKRITERIA: MEGANISME			
1	GEGEE + MINIMUM AFSTAND + SL	4 ½		1	GEGEE	3 ½	
2	GRAFIEKKONSTRUKSIE	3 ½		2	KONSTRUKSIE	3	
3	PLOT GRAFIEK + GRAFIEKKURWES	6		3	PUNTE + KURWE	7	
4	NOKKONSTRUKSIE	4		PENALISERING (-)			
5	PLOT + NOKPROFIEL	9 ½		<b>SUBTOTAAL</b>			<b>13 ½</b>
PENALISERING (-)				<b>TOTAAL</b>			<b>41</b>
<b>SUBTOTAAL</b>				<b>27 ½</b>		EKSAMENNUMMER	
						EKSAMENNUMMER	
						<b>3</b>	



**VRAAG 3: ISOMETRIESE TEKENING**

**Gegee:**

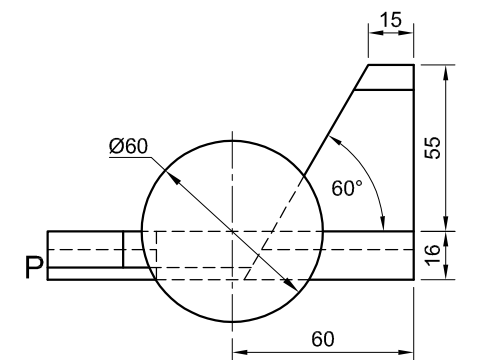
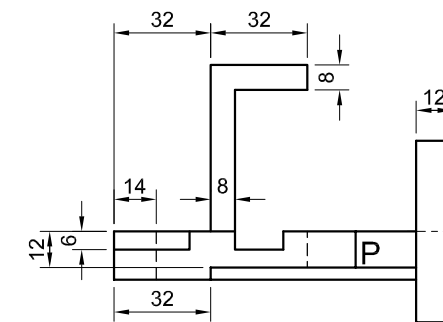
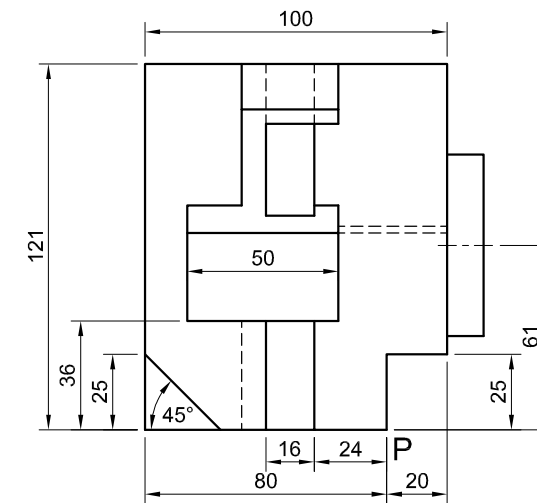
- Die vooraansig, boaansig en regteraansig van 'n gietstuk
- Die posisie van punt P op die tekenvel

**Instruksies:**

Gebruik skaal 1 : 1 en omskep die ortografiese aansigte van die gietstuk in 'n isometriese tekening.

- Gebruik punt P as die beginpunt van die tekening.
- Toon ALLE konstruksies.
- GEEN verborge besonderhede word verlang NIE.

**[39]**



↓  
P

ASSESSERINGSKRITERIA			
1	PLASING + HULPAANSIG	2	
2	VOORSTE GEDEELTE	14 1/2	
3	AGTERSTE GEDEELTE	14 1/2	
4	SIRKELS + KONSTR. + SL	8	
PENALISERING (-)			
<b>TOTAAL</b>		<b>39</b>	
EKSAMENNUMMER			
EKSAMENNUMMER			
EKSAMENNUMMER			<b>4</b>



