



basic education

Department:
Basic Education
REPUBLIC OF SOUTH AFRICA

**NASIONALE
SENIOR SERTIFIKAAT**

GRAAD 12

ELEKTRIESE TEGNOLOGIE: DIGITALE ELEKTRONIKA

NOVEMBER 2025

NASIENRIGLYNE

PUNTE: 200

Hierdie nasienriglyne bestaan uit 17 bladsye.

INSTRUKSIES AAN NASIENERS

1. Alle vrae met veelvuldige antwoorde veronderstel dat enige relevante, aanvaarbare antwoord oorweeg moet word.
2. Berekeninge:
 - 2.1 Alle berekeninge moet formules toon.
 - 2.2 Vervanging van waardes moet korrek gedoen wees.
 - 2.3 Alle antwoorde MOET die korrekte eenheid bevat om oorweeg te word.
 - 2.4 Alternatiewe metodes moet oorweeg word, met die voorwaarde dat die korrekte antwoord verkry is.
 - 2.5 Wanneer 'n verkeerde antwoord in 'n daaropvolgende berekening gebruik word, sal die aanvanklike antwoord as verkeerd beskou word. Indien die verkeerde antwoord egter daarna korrek toegepas word, moet die nasiener die antwoord weer uitwerk met die verkeerde waardes. Indien die kandidaat die aanvanklike verkeerde antwoord daaropvolgende korrek toegepas het, moet die kandidaat volpunte vir die daaropvolgende korrekte berekening kry.
3. Hierdie nasienriglyne is slegs 'n gids met modelantwoorde. Alternatiewe vertolkings moet oorweeg word en op meriete nagesien word. Hierdie beginsel moet konsekwent tydens die nasiensessie by ALLE nasiensentrums toegepas word.

VRAAG 1: MEERVOUDIGEKEUSE-VRAE

1.1	B ✓	(1)
1.2	B ✓	(1)
1.3	B ✓	(1)
1.4	C ✓	(1)
1.5	D ✓	(1)
1.6	C ✓	(1)
1.7	C/D ✓	(1)
1.8	B ✓	(1)
1.9	A ✓	(1)
1.10	A ✓	(1)
1.11	D ✓	(1)
1.12	D ✓	(1)
1.13	D ✓	(1)
1.14	C ✓	(1)
1.15	D ✓	(1)
		[15]

VRAAG 2: BEROEPSGESONDHEID EN VEILIGHEID

- 2.1 Enige artikel of kombinasie van artikels wat aanmekaargesit, ingerig of verbind is en wat gebruik word vir die omskepping van enige vorm van energie ✓ om werk te verrig. ✓
- OF**
- Enige artikel of kombinasie van artikels wat gebruik word of bedoel is om gebruik te word, hetsy dit bykomend daarby is al dan nie, vir die ontwikkeling, ontvangs, opberging, insluiting, inperking, omvorming, geleiding, oordra of beheer van enige vorm van energie. (2)
- 2.2 Moenie aan die persoon met kaal hande raak nie. ✓
Gebruik 'n nie-geleier om die persoon weg te beweeg van die lewendige verbinding. ✓
Skakel die toevoer af (2)
- 2.3 Die gebruik/misbruik van kraggereedskap ✓ sonder om veiligheidsprotokolle na te kom.
Die etsing van gedrukte stroombaanborde. ✓ sonder om veiligheidsprotokolle na te kom.
Werk aan 'n lewendige stelsel sonder om veiligheidsprotokol te volg. (2)
- 2.4 'n *Ernstige voorval* is 'n gebeurtenis wat ernstige fisiese beserings aan 'n persoon wat eksterne nooddienste benodig. ✓
'n *Ongeluk* is 'n gebeurtenis wat persoonlike beserings of skade aan eiendom veroorsaak. ✓ (ernstig of nie-ernstig) (2)
- 2.5 Dit is 'n onveilige handeling omdat dit 'n onveilige toestand skep ✓ (geen veiligheidskerm op die masjien nie) wat deur 'n persoon gedoen word in 'n manier wat die veiligheid ✓ van ander persone in die werkswinkel bedreig. (2)

[10]

VRAAG 3: SKAKELKRINGE

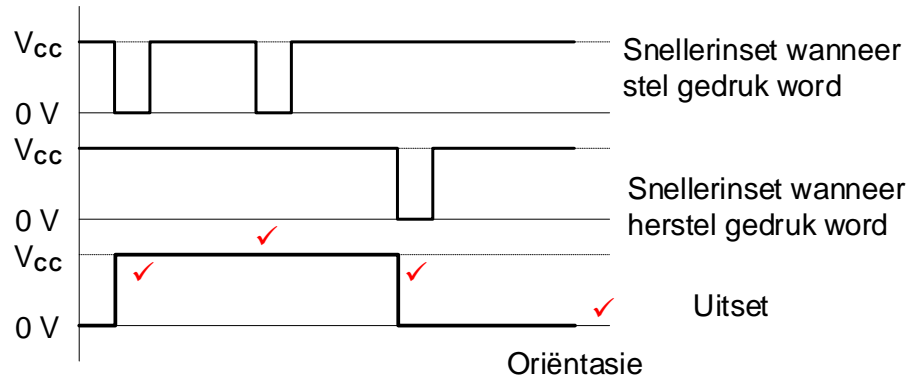
3.1 3.1.1 Vergelyker ✓ (1)

3.1.2 Verwysingspanning is 'n vaste spanning ✓ op een van die insette van 'n op-versterker waarteen die inset op die ander terminaal van 'n op-versterker vergelyk word. ✓ (2)

3.2 3.2.1 Optrekweerstande ✓ hou die spanning op pen 2 en 4 hoog. ✓ (2)

3.2.2 Sonder weerstande R_1 en R_2 sal die inset by pen 2 en 4 tussen +V en 0 V ✓ aanhoudend verander. ✓
 Sonder R_1 en R_2 , en indien penne 2 en 4 direk aan +V koppel, sal die penne by +V gehou word en sal die drukknoppies óf niks doen nie (indien verwyder) óf 'n kortsluiting veroorsaak wanneer dit gedruk word (indien steeds teenwoordig). Dit verwyder die beoogde stel/herstel-funksie. (2)

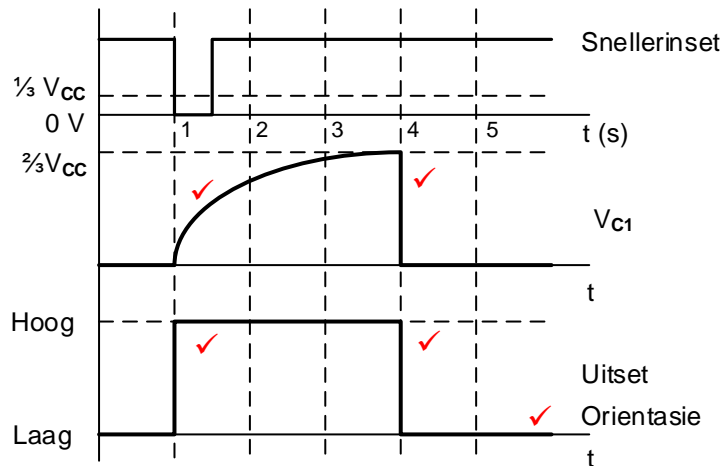
3.2.3



LET WEL: 1 punt vir die eerste snellerpunt
 1 punt vir die uitset wat nie by die tweede stel puls sneller nie
 1 punt vir die uitset wat by die herstel puls sneller
 1 punt vir die korrekte oriëntasie (4)

3.3 3.3.1 Skakelaarwip van skakelaars in digitale tellers. ✓
 Tydreëlkringe ✓ (2)

3.3.2

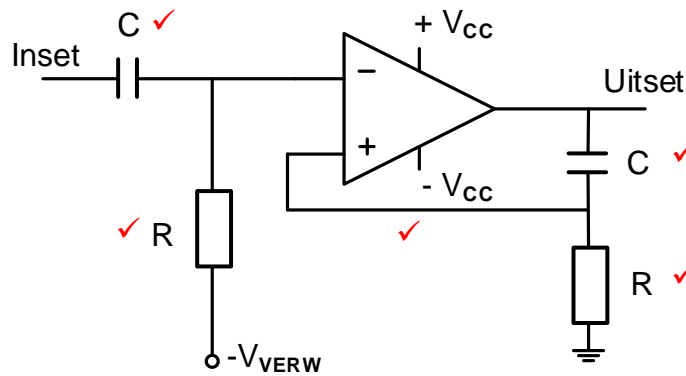


(5)

3.3.3 Die drempelspanning is $\frac{2}{3}$ van V_{cc} ✓ wat gelyk is aan 6 V. ✓

(2)

3.3.4



(5)

3.4. 3.4.1 Positiewe terugvoer. ✓
Regeneratiewe terugvoer

(1)

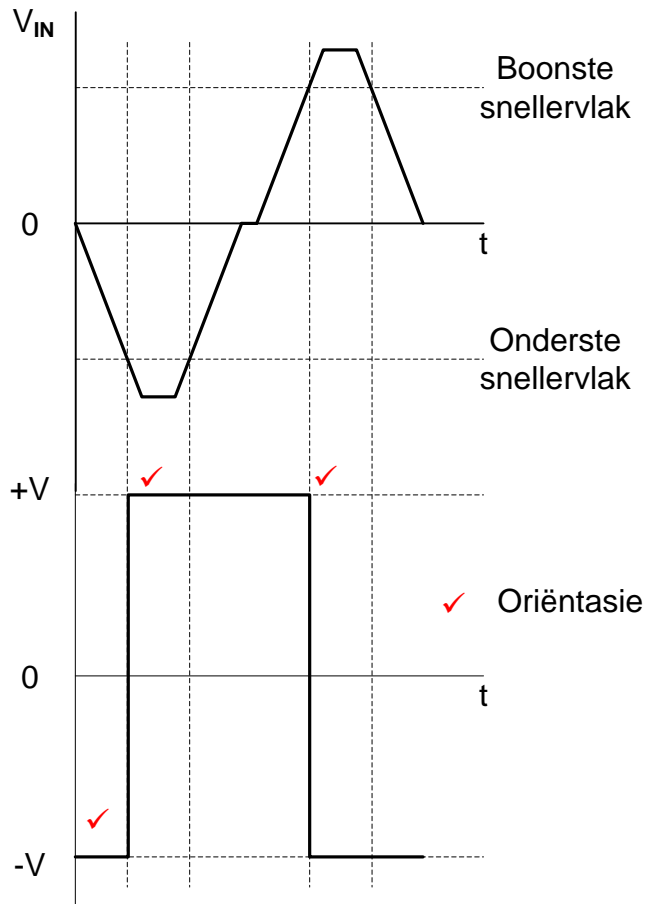
3.4.2 Snellerspanning verwys na die terugvoerspanning op die nie-omkeer terminaal ✓ geskep deur die spanningverdelers R_1 & R_2 ✓ waarteen die insetspanning op die omkeer inset vergelyk word.

(2)

3.4.3 +1,5 V ✓
-1,5 V ✓

(2)

3.4.4



LET WEL:

Omdat die aanvanklike uitvoertoestand nie gegee word nie, word begin by beide $+V$ of $-V$ aanvaar.

(4)

3.5

3.5.1

Verskeie insette kan vanaf verskillende mikrofone ontvang word om een gekombineerde uitsetsein te produseer.

(2)

3.5.2

$$V_{UIT} = - \left(V_1 \times \frac{R_F}{R_1} + V_2 \times \frac{R_F}{R_2} + V_3 \times \frac{R_F}{R_3} \right)$$

$$= - \left(0,4 \times \frac{100\,000}{10\,000} + 0,4 \times \frac{100\,000}{10\,000} + 0,4 \times \frac{100\,000}{10\,000} \right)$$

$$= -12\,V$$

(3)

LET WEL: Die volgende formule kan ook gebruik word

$$V_o = \frac{R_f}{R_i} (V_1 + V_2 + V_3)$$

3.5.3

$$A_V = \frac{V_{UIT}}{(V_1 + V_2 + V_3)}$$

$$= \frac{-12}{(0,4 + 0,4 + 0,4)}$$

$$= -10$$

(3)

- 3.5.4 (a) Die uitsetsein sal vervorm word ✓ met die boonste en onderste deel van die golfvorm afgesny. ✓ (2)
- (b) Dit word beperk deur die toevoerspanning van 12 V. ✓ (1)
- (c) Verminder die waarde van R_F . ✓
Verander die waarde van die toevoerspanning na ± 15 V sodat die operasionele versterker nie versadig raak by ± 14 V nie.
Verhoog die waarde van R_2 na 15 k Ω of hoër. (1)
- 3.6 3.6.1 0 V, ✓ omdat die nie-omkeer-insetterminaal aan aarde ✓ gekoppel is. (2)
- 3.6.2 Die uitsetspanning is direk eweredig ✓ aan die omgekeerde van die tempo van verandering van die insetspanning. ✓ (2)
- [50]**

VRAAG 4: HALFGELEIERTOESTELLE

4.1 4.1.1 Die doel van die indekspunt is om die beginpunt van die 741-GS se pen nommeringstelsel aan te wys. ✓ (1)

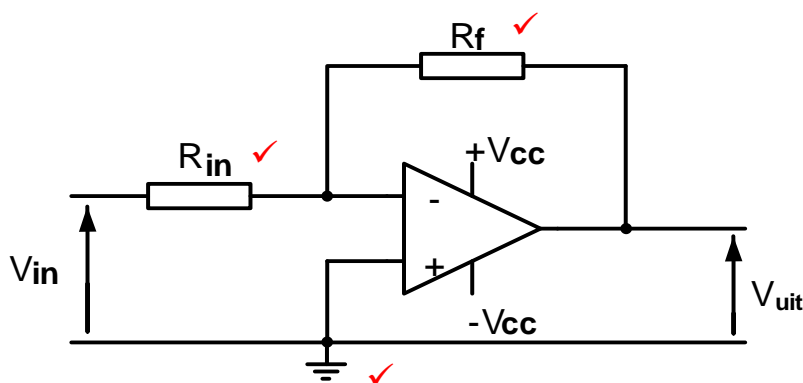
4.1.2 Die sinusgolf sal op die uitsetpen in 'n omgekeerde rigting verskyn as wat dit die op-versterker binne gegaan het en versterk is. ✓ (2)

4.1.3 Om toe te laat dat die uitset bokant 0 V kan styg of onder 0 V kan daal. ✓ (2)

4.2 Die op-versterker is 'n spanningsvolger/buffer. ✓ (1)

4.3 Die tussenstadium vergelyk die differensiële uitset van die eerste stadium en versterk die verskil wat 'n baie hoë algehele spanningswins van die op-versterker tot gevolg het. (2)

4.4



(3)

4.5 4.5.1 A- Ontlaaipen ✓
B- Drempelpen ✓ (2)

4.5.2 Die RS-wipkring het twee stabiele toestande wat die inligting stoor wat dit laas ontvang het totdat nuwe inligting ontvang word. (2)

4.5.3 Dit is om te verhoed dat die 555-GS terugstel, want wanneer pen 4 aan 0 V of aarde gekoppel word sal dit die 555-GS terugstel. (2)

4.5.4 Pen 5 moet aan aarde gekoppel word via 'n klein waarde kapasitor van 0,01 uF. (2)

4.5.5 Astabiele modus.
Monostabiele modus
Bistabiele modus (1)

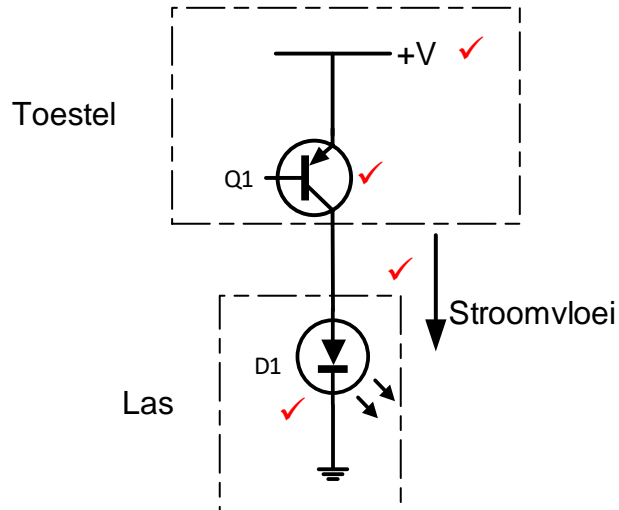
[20]

VRAAG 5: DIGITALE EN SEKWENSIËLE TOESTELLE

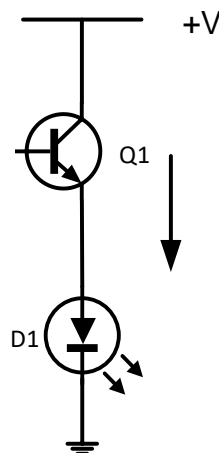
5.1 5.1.1 Gemeenskaplike anode ✓ en gemeenskaplike katode. ✓ (2)

5.1.2 LUD's - a, f, g, c en d. ✓ (1)

5.1.3



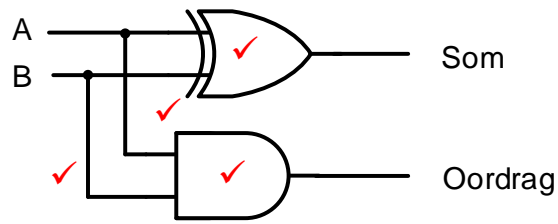
LET WEL: 1 punt word toegeken aan die stroomvloei rigting, gegewe dat die rigting korrek is al is dit nie benoem nie. (4)



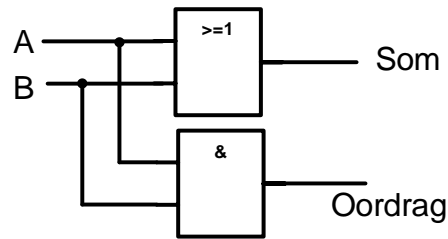
LET WEL: Die kring hierbo sal ook as korrek aanvaar word omdat dit verkeerdelik in die voorgeskrewe handboek gegee word.

5.2 Enkodeerder ✓ (1)

5.3 5.3.1



OF



(4)

5.3.2 Die som sal gelyk wees aan nul, ✓ en oordrag-uitset sal een wees. ✓

(2)

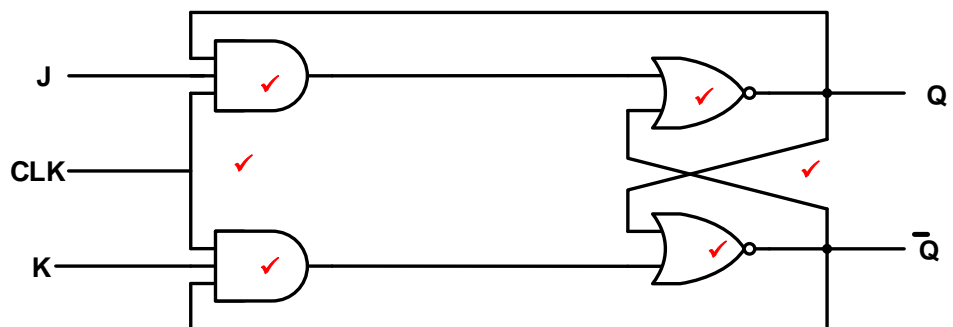
5.3.3 (a) 'n Volopteller het 'n totaal van drie insette, (die twee binêre insette A en B sowel as die oordrag C_i) ✓ waar die halfopteller 'n totaal van twee insette (die twee binêre insette A en B) het.

(1)

- 5.3.3 (b)
- 'n Volopteller bestaan uit een OF-hek, terwyl die halfopteller nie 'n OF-hek het nie. ✓
 - 'n Volopteller bestaan uit twee EX-OF-hekke, terwyl die halfopteller uit een EX-OF-hek bestaan. ✓
 - 'n Volopteller bestaan uit twee EN-hekke, terwyl die halfopteller uit een EN-hek bestaan. ✓

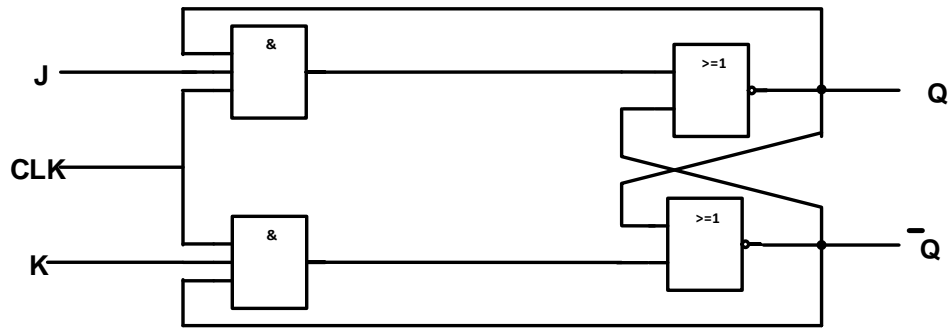
(3)

5.4 5.4.1

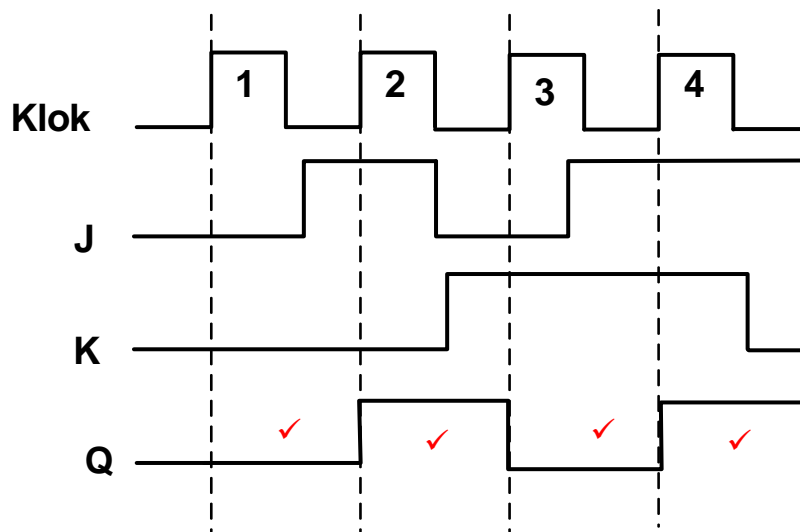


OF

(6)



5.4.2



(4)

5.5 'n Teller is 'n kringbaan wat deur 'n vasgestelde reeks getalle tel ✓ wanneer dit deur 'n klokpuls geaktiveer word, ✓ en sodra dit getel is, keer dit na die oorspronklike toestand terug. ✓

(3)

5.6 In asinchrone tellers word net die eerste wipkring geklok deur die eksterne klokpuls ✓ en die res van die wipkringe word sekwensieel geklok. ✓ Dit veroorsaak 'n vertraging ✓ genoem voortplantingsvertraging en kan geëlimineer word deur wipkringe met 'n gemeenskaplike klokpuls te voed. ✓

OF

Voortplantingsvertraging word veroorsaak deur die klokpuls wat in die eerste wipkring ingevoer word en rimpel deur die ander wipkringe wat vertraging veroorsaak en kan ge-elimineer word deur die wipkring met 'n gemeenskaplike klokpuls te voed.

(4)

5.7 • Robotika ✓
• Rekenaar Numeriese Beheer (RNB) masjiene ✓

(2)

5.8 5.8.1 Alle wipkringe word gelyktydig ✓ geklok deur dieselfde klokpuls.

(1)

5.8.2 Dit verhoed dat die derde insetklokpuls die inkorrekte binêre uitset van 111_2 (desimaal nommer 7) produseer in plaas van die korrekte uitset 100_2 (desimaal nommer 4). ✓ Hierdie verkeerde uitset veroorsaak dat die kringbaan na zero herstel op die vierde insetklokpuls of veroorsaak dat die derde wipkring toestand ontydig verander ✓ wat 'n verkeerde tel veroorsaak. ✓

OF

Die funksie van die EN-logikahek in die stroombaan is om te verseker dat die flip-flop FF2 slegs in skakelmodus sal gaan wanneer daar 'n logiese 1 op beide Q-uitsette van die flip-flop FF0 en FF1 is, sodat die flip-flop FF2 slegs sy uitset sal skakel om korrek van 0112 tot 1002 te tel en nie van 1112 tot 0002 nie.

(3)

5.8.3

KLOKPULSE	BINÊRE TELVOLGORDE		
	C	B	A
2	0	1	0 ✓
3	0	1 ✓	1
5	1 ✓	0	1
6	1	1 ✓	0
7	1	1	1 ✓

(5)

5.9 5.9.1 'n Register is 'n kringbaan wat data as binêre nommers in die register skuif ✓ wat dit dan as 'n woord stoor ✓ en dan die bisse van die gestoorde woord beweeg of skuif wanneer dit benodig word. ✓

(3)

5.9.2 Serie-in parallelle-uit-skuifregister. ✓

(1)

5.9.3 Terugstel ✓

(1)

5.9.4 Data word in die register geklok, een klokpuls op 'n slag, ✓ elke bis skuif een plek regs totdat die volledige vier-bis data waarde in die register gestoor word. ✓ Die volledige waarde verskyn dan op die uitsetlyne ✓ en kan dan almal op dieselfde tyd deur die volgende stadium gelees word. ✓

(4)

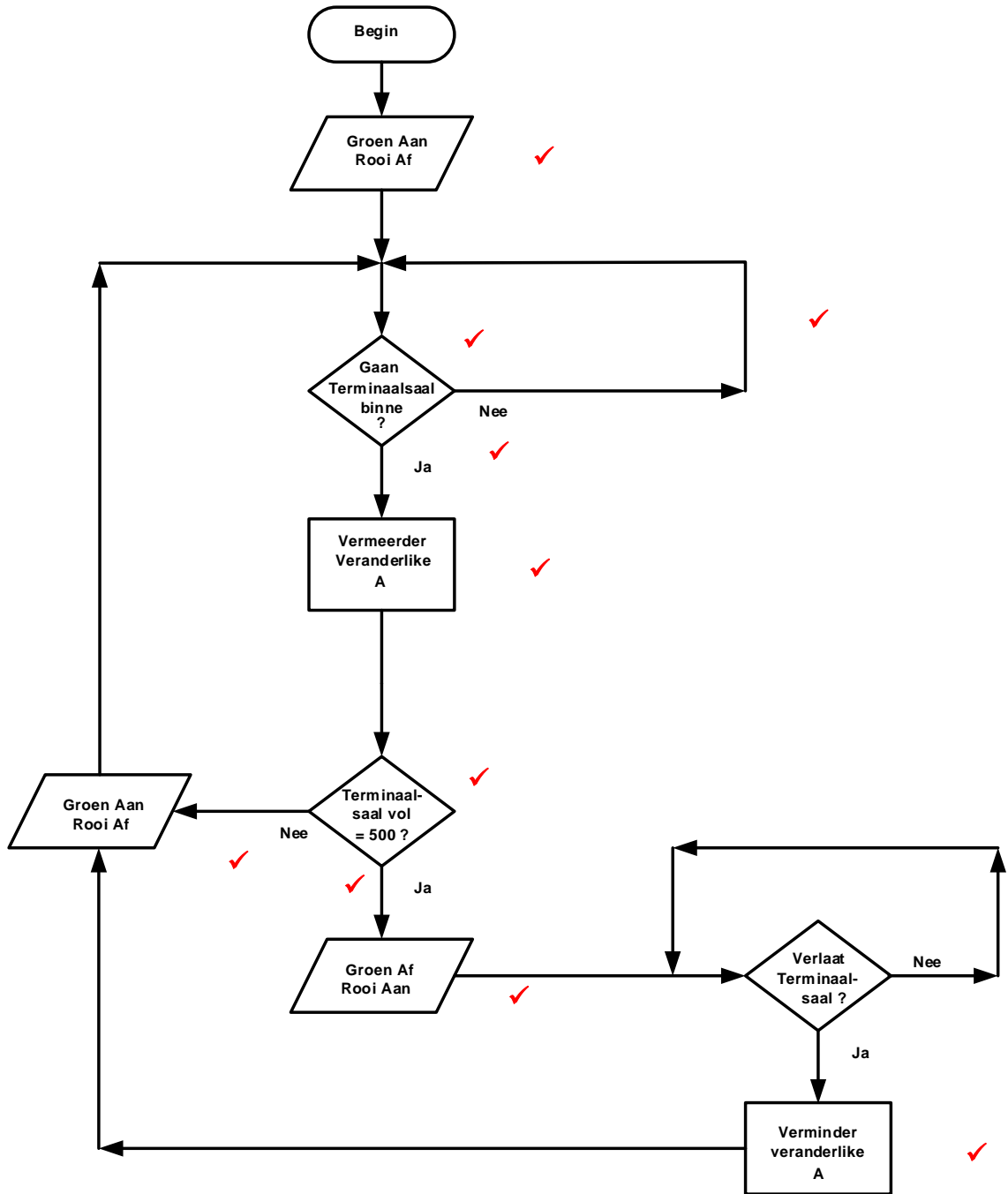
[55]

VRAAG 6: MIKROBEHEERDERS

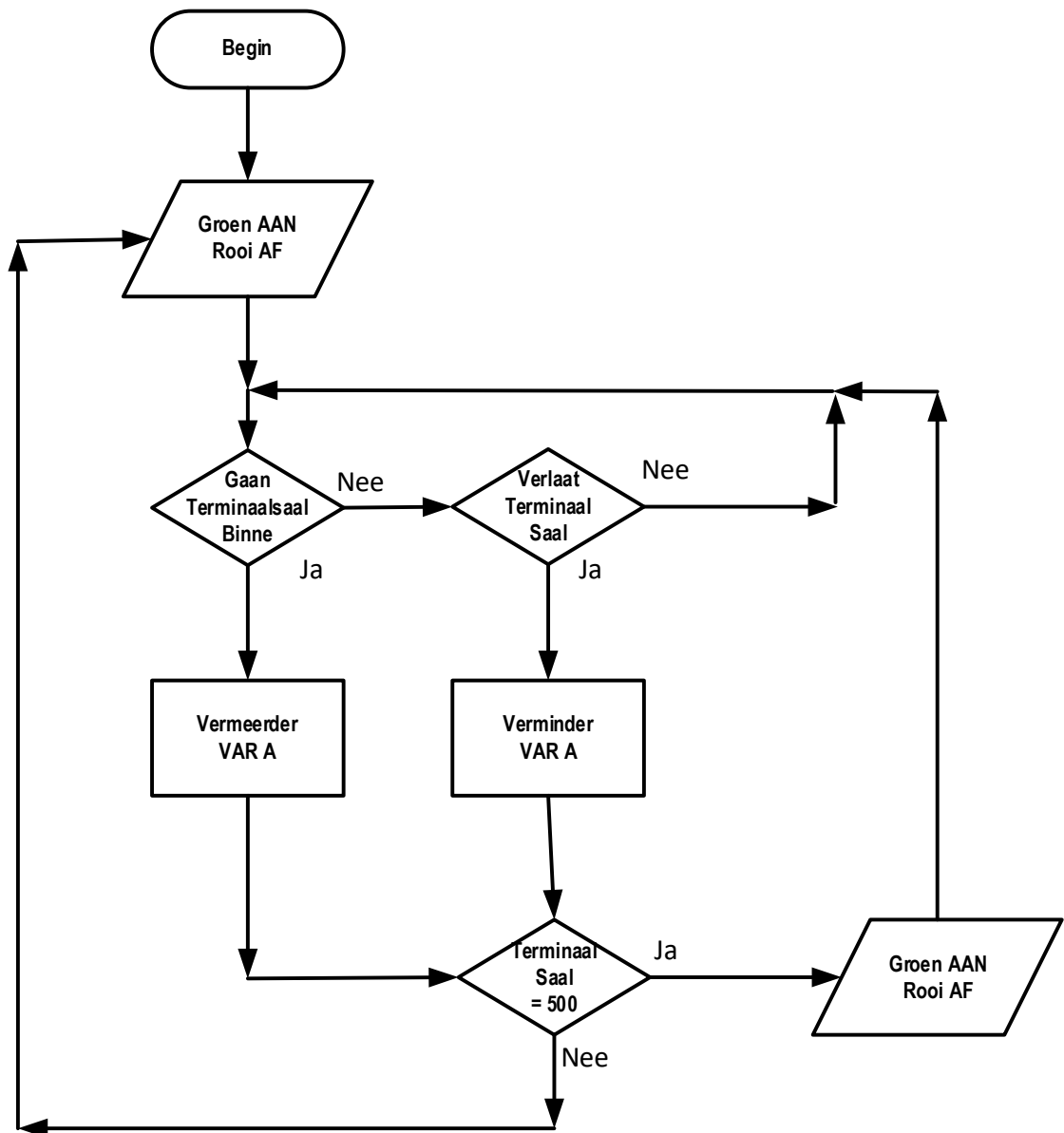
- 6.1 'n Mikrobeheerder is 'n rekenaar op 'n geïntegreerde kring (GS) ✓ wat toegewyde take uitvoer ✓ as 'n onafhanklike toestel. ✓
OF
'n Mikrobeheerder is 'n onafhanklike toestel, 'n rekenaar op 'n skyfie wat 'n beperkte reeks funksies kan verrig sonder om op ander skyfies of toestelle staat te maak. (3)
- 6.2 6.2.1 Poort ✓
Inset/Uitset (1)
- 6.2.2 Die TRIS-register stel die 'rigting' van die inset en uitsetpenne ✓ deur sommige bisse van die TRIS-register na '0' óf '1' te stel. ✓
'n Lae '0' configureer die penne as 'uitset'-penne ✓ en 'n hoë '1' configureer dieselfde penne as 'invoer'-penne. ✓ (4)
- 6.3 6.3.1 A = Sender ✓
B = Ontvanger ✓ (2)
- 6.3.2 Data word gestuur as een lang stroom van bisse of as 'n blok data. ✓ Daar is geen gapings in die transmissiestroom met elke bis wat op die volgende volg nie. ✓ Aan die ontvangkant word die bisse getel en na grepe verwerk. ✓ (3)
- 6.3.3 Hierdie metode se akkuraatheid hang daarvan af dat die ontvanger 'n akkurate telling van die bisse kan hou soos hulle arriveer. ✓ Om dit te laat gebeur word beide die sender en ontvanger gesinchroniseer met 'n gemeenskaplike klokpuls ✓ wat na beide die sender en ontvanger gestuur word, ✓ wat hulle presies in tyd met mekaar en alles in orde hou. ✓ (4)
- 6.3.4 Ondersteun 'n hoër data-oordragstempo. ✓
Die sender en die ontvanger gebruik dieselfde klokpuls. ✓ (2)
- 6.4 6.4.1 'n UART omskep parallelle data ✓ vanaf die steunverwerker ✓ in 'n serie datastroom. ✓ (3)
- 6.4.2 Intergeïntegreerde Bus (I²C) ✓ (1)
- 6.5 Halfduplekskommunikasie is wanneer twee toestelle beurte maak om te kommunikeer, een na die ander. ✓
Voldupleks kommunikasie is wanneer twee toestelle beide gelyktydig kan oordra en ontvang. ✓ (2)
- 6.6 6.6.1 A = SPI Meester ✓
B = SPI Slaaf ✓ (2)
- 6.6.2 Meester uit – Slaaf In ✓ (1)
- 6.6.3 SPI ondersteun hoër spoed voldupleks kommunikasie ✓
SPI trek minder krag ✓
SPI kan teen uiters hoë snelhede werk ✓ (3)

- 6.6.4 Die SPI is 'n sinchrone serie kommunikasiedataskakel wat in voldupleks werk ✓ vir dit om data te kan stuur en gelyktydig ontvang in beide rigtings. ✓ (2)
- 6.7 6.7.1 Lusvorming is wanneer 'n taak ✓ oor en oor herhaal word totdat die toestand waar is. ✓ (2)
- 6.7.2 'n Voorwaardelike stelling is 'n meganisme wat voorsiening maak vir die voorwaardelike uitvoering van instruksies ✓ gebaseer op die uitkoms van 'n voorwaardelike stelling, ✓ (wat óf waar óf onwaar kan wees). (2)
- 6.7.3 In die siklus gaan haal die SVE 'n programinstruksie van die geheue ✓ en dekodeerder die instruksie, oorweeg al die insette ✓ en voer dan die instruksie uit. ✓ (3)

6.8



OF



LET WEL: 1 punt vir elke korrek benoemde simbool = 7
 1 punt vir elke korrekte verbinding = 1
 1 punt vir elke korrek geplaasde Ja/Nee = 2

(10)
[50]

TOTAAL: 200