



basic education

Department:
Basic Education
REPUBLIC OF SOUTH AFRICA

**NASIONALE
SENIOR SERTIFIKAAT**

GRAAD 12

SIVIELE TEGNOLOGIE: HOUTBEWERKING

NOVEMBER 2025

NASIENRIGLYNE

PUNTE: 200

Hierdie nasienriglyne bestaan uit 19 bladsye.

INSTRUKSIES VIR NASIENERS

1. Nasieners behoort:

- Hulself te vergewis van die vraag en die antwoord voordat hulle die antwoorde van die kandidaat evalueer.
- Altyd die antwoorde van die kandidate binne die konteks van die vraag te interpreteer.
- Enige relevante en aanvaarbare antwoorde gedurende die vooraf-nasiensessie te oorweeg, maar moet streng voldoen aan die antwoorde na die finalisering van die nasienriglyne.
- Hulle te vergewis dat daar TWEE benaderinge is om beskryf en verduidelik tipe vrae te beantwoord:
 1. Indien daar van 'n kandidaat vereis word om 'n proses in 'n spesifieke hoeveelheid stappe te verduidelik, moet slegs die eerste verwagte stappe oorweeg word.
 2. Indien daar egter van 'n kandidaat vereis word om te verduidelik of te beskryf, kan die kandidaat 'n lang beskrywing gee wat nie noodwendig goed georganiseer is nie. In hierdie geval moet die nasieners die volledige antwoord evalueer om te oordeel of die kandidaat die vereiste uitkoms voldoende verduidelik het en dan punte op meriete toeken.

Beantwoording van kortvrae.

1. Antwoorde in Kolpuntvorm: Wanneer 'n kandidaat hul antwoorde in kolpunte verskaf, moet elke kolpunt as 'n afsonderlike antwoord beskou word. Ken een punt toe vir elke volledige kolpuntantwoord.
 2. Antwoorde in paragraafvorm: Wanneer 'n kandidaat antwoorde in paragraafvorm verskaf, moet die antwoord beoordeel word op grond van die akkuraatheid en volledigheid van elke feit wat aangebied word. Ken punte toe vir elke onderskeibare feit of stelling, mits elke feit korrek verwoord is.
- Te merk wat die kandidaat geskryf het en moet nie antwoorde interpreteer of voorspel nie.
 - Die regmerk of kruis aan te dui reg op die plek waar die punt toegeken moet word of waar die kandidaat die fout gemaak het.
 - Die letter wat ooreenstem met die korrekte antwoord sowel as die uitgeskryfde antwoord by die meervoudige keuse-vrae te aanvaar.
 - Die verkeerde spelling in antwoorde te aanvaar tensy die spelling die betekenis van die woord verander.
 - As 'n leerder twee of meer antwoorde geskei het deur 'n skuinsstreep (/), slegs die eerste antwoord te merk, tensy die bykomende antwoord/e verskillende name vir dieselfde item is, bv. Yale-slot/Naggrendel. In hierdie geval moet die punt vir die antwoord toegeken word en die skuinsstreep (/) moet NIE as 'n bykomende antwoord beskou word nie.

2. Vir berekening:

- 'n Punt word slegs toegeken as die korrekte eenheid langs die antwoord geskryf is. Indien die vraag aandui dat die antwoord in 'n spesifieke eenheid moet wees, sal 'n punt toegeken word indien die antwoord aangedui is sonder die eenheid.
- Punte sal slegs vir die korrekte waardes in 'n berekening toegeken word indien die kandidate optel in plaas van vermenigvuldig sal GEEN punte vir die berekening en die antwoord toegeken word nie.

- Waar 'n verkeerde antwoord korrek na die volgende stap oorgedra is, moet die merker die waardes herbereken deur die verkeerde antwoord van die eerste berekening te gebruik. Indien dit korrek gebruik word, behoort die kandidaat die volpunte vir latere berekeninge te ontvang.
- Alternatiewe metodes van berekeninge moet oorweeg word, mits die korrekte antwoord verkry word.
- Vir die berekening van hoeveelhede sal punte toegeken word vir die korrekte gebruik van die dimensiepapier.

3. Wanneer tekening nagesien word:

- Die onderdeel waarvoor die punt toegeken moet word, moet korrek in die regte posisie geteken word om 'n punt te ontvang.
- 'n Onderdeel wat verkeerd geteken is, maar verkeerdelik in 'n ander posisie herhaal word, sal die punt vir die herhaalde verkeerde onderdeel ontvang, mits die nasienriglyn voorsiening maak vir TWEE of meer punte vir daardie onderdeel (positiewe nasien).
- Punte kan slegs vir 'n byskrif toegeken word indien die byskrif die korrekte onderdeel wat geteken is, korrek aandui. Moenie byskrifte oorweeg vir onderdele wat van byskrifte op die antwoordblad voorsien is nie.
- Skaaltekeninge moet altyd met 'n toepaslike masker nagesien word.
- Indien die verkeerde tekening geteken is, kan die kandidaat beloon word vir slegs dit waarvoor op die nasienriglyn voorsiening gemaak is.
- Indien 'n lyndiagram of 'n ortografiese aansig in plaas van 'n prentaansig (isometries/skuins/perspektief) geteken is, sal die eerste assesseringskriteria vir elke onderdeel verkeerd gemerk word, maar punte sal toegeken word vir die opeenvolgende onderdele indien TWEE of meer punte toegeken word vir dieselfde onderdeel.
- Indien kandidate meer inligting teken/gee as wat vereis word merk streng volgens die assesseringskriteria. Indien die bykomende inligting egter die korrekte antwoord verander of teenstrydig is, moet die antwoord as verkeerd gemerk word.

4. Verkeerde nommering van vrae:

- As 'n kandidaat 'n antwoord verkeerd genommer het, maar die antwoord is in die regte posisie volgens die volgorde van die vrae in die vraestel, omring die verkeerde nommering en merk die antwoord.
- Indien vrae willekeurig beantwoord word en dit nie dieselfde volgorde volg as in die vraestel en deur die leerder verkeerd genommer is, moet die antwoord NIE nagesien word nie.

5. Duplisering van antwoorde en vrae wat in die verkeerde plek beantwoord is:

- As 'n vraag twee keer beantwoord word, merk die eerste antwoord.
- As 'n vraag op 'n antwoordblad beantwoord moet word en die kandidaat het dit op beide die antwoordblad en in die antwoordeboek beantwoord, merk die antwoord op die antwoordblad en kanselleer die antwoord in die antwoordeboek.
- As die vraag in die antwoordeboek in plaas van op die antwoordblad beantwoord is, merk die antwoord in die antwoordeboek volgens die assesseringskriteria op die nasienriglyn.

VRAAG 1: WBGV, MATERIALE, GEREEDSKAP, TOERUSTING EN HEGTING (GENERIES)

- | | | | |
|-----|----------------------------------|---|-----|
| 1.1 | 1.1.1 | 38 mm ✓ | (1) |
| | 1.1.2 | 150 mm ✓ | (1) |
| | 1.1.3 | 320 kg per m ² ✓ | (1) |
| | 1.1.4 | twee ✓ | (1) |
| | 1.1.5 | twee ✓ | (1) |
| | 1.1.6 | oorhoofse ✓ | (1) |
| | 1.1.7 | tweederdes ✓ | (1) |
| | 1.1.8 | ongemagtigde persone ✓ | (1) |
| | 1.1.9 | 760 x 560 mm ✓ | (1) |
| | 1.1.10 | gesondheid en veiligheid ✓ | (1) |
| 1.2 | C | ✓ | (1) |
| 1.3 | Boute word aangekoop volgens: | | |
| | • | Lengte van die skag ✓ | |
| | • | Deursnee ✓ | |
| | • | Tipe draad | |
| | • | Kopgrootte | |
| | • | Tipe kop | |
| | • | Sterkte | |
| | • | Materiaal | |
| | ENIGE TWEE VAN BOGENOEMDE | | (2) |
| 1.4 | 1.4.1 | Proses van poeierbedekking:
Die aanwending van 'n plastiekafwerking/bedekking in poeiervorm ✓, deur 'n sproeispuut te gebruik. ✓ | (2) |

1.4.2 Voordele van die aanwending van poeierbedekking aan 'n metaal:

- Versterk die metaal ✓
- Verskaf stabiliteit
- Omgewingsvriendelik
- Dikker laag kan aangewend word
- Meer duursaam
- Beskikbaar in verskeie kleure, teksture en glansvlakke
- Weerstaan hoë vlakke van hitte
- Termoverharde poeierbedekking het 'n pragtige voorkoms
- Goedkoper as ander metodes
- Weerstaan korrosie

ENIGE EEN VAN BOGENOEMDE

(1)

1.5 Moenie die volgende gebruik om 'n multidetektor skoon te maak nie:

- Skoonmaakmiddels ✓
- Oplosmiddels/Chemikalieë
- Klam lap

ENIGE EEN VAN BOGENOEMDE

(1)

1.6 Twee materiale wat opgespoor kan word:

- Staal ✓
- Koper ✓
- Geelkoper
- Bedrading/WS

ENIGE TWEE VAN BOGENOEMDE

(2)

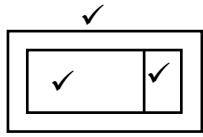
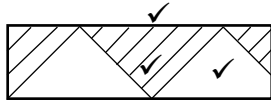
1.7 Skietlood ✓

(1)

[20]

VRAAG 2: GRAFIKA AS KOMMUNIKASIEMIDDEL (GENERIES)

NR.	VRAE	ANTWOORDE	PUNTE
1.	Watter aansig word deur FIGUUR A aangedui?	Wes-aansig/Wes/W ✓	1
2.	Lei van die nota-kolom af watter tipe dak by nommer 1 aangedui word.	Skilddak ✓	1
3.	Watter energie-opwekkings-komponente is op die dak geïnstalleer, soos deur nommer 2 aangedui?	Sonpanele ✓	1
4.	Identifiseer nommer 3.	Fassiebord ✓	1
5.	Identifiseer nommer 4.	Vensterbank ✓	1
6.	Watter materiaal word aanbeveel om vir die vervaardiging van nommer 5 gebruik te word?	Vlekvrye staal ✓	1
7.	Identifiseer nommer 6.	NGV/Natuurlike grondvlak ✓	1
8.	Skryf die afkorting vir nommer 7 neer.	VVV ✓	1
9.	Identifiseer die entvorm wat gebruik word vir die vervaardiging van nommer 8.	Rond/Vierkantig/Reghoekig ✓	1
10.	Hoeveel ingeboude kaste is daar in die gebou?	Een/1 ✓	1
11.	Watter elektriese installasie is in die gebou weggelaat?	Kontaksok/Kontaksok met skakelaar/Ligte/Elektriese bedrading/Skakelaar/Verdeelbord/Ondulator ✓	1
12.	Watter tipe materiaal kan gebruik word om die fassieplank in FIGUUR A te vervaardig?	Hout/Veselsement/uPVC/Aluminium/Vlekvrye staal Gegalvaniseerde plate ✓	1
13.	Hoe moet die openingsrigting van die skuif deur op die vloerplan aangedui word?	Deur middel van 'n pyl ✓	1
14.	Noem EEN materiaal wat gebruik kan word om nommer 9 te vervaardig.	Keramiek/PVC/Hout/Staal/Vlekvrye staal/Porselein/Klei/Plastiek/Veselglas/Glas/Beton/Klip/Marmer/Terrazzo/Gietyster/Gepersde staal/ Geelkoper ✓	1

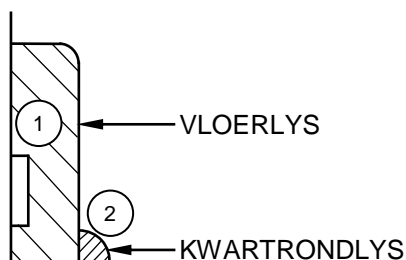
15.	Lei van die nota-kolom af wat bokant elke venster geïnstalleer moet word.	Lateie ✓	1
16.	Hoeveel buitedeure is aan die suidelike kant van die gebou sigbaar?	Twee/2 ✓	1
17.	Hoeveel spoelklosette is in die gebou geïnstalleer?	Vier/4 ✓	1
18.	Identifiseer nommer 10 .	Eenwegskakelaar-dubbelpool ✓	1
19.	Lei die dikte van die binnemure van FIGUUR B af.	110 mm/110 ✓	1
20.	Noem die verwysingskode van die voorgestelde gebou.	QP 5 - 2025 ✓	1
21.	Hoeveel 1 200 x 600 mm vensters is daar in die gebou?	VYF/5 ✓	1
22.	Lei van die nota-kolom af wat die afmetings van die aluminiumsypaneel met vensters is.	600 ✓ x 2 000 mm ✓	2
23.	Teken die simbool vir 'n vetvanger.		3
24.	Teken die simbool vir onversteurde grond.		3
25.	Watter sanitêre toebehore is in die waskamer geïnstalleer?	Dubbele opwasbak/Opwasbak-dubbel ✓	1
26.	Bereken die area van die waskamer wat met vloerteëls bedek moet word. Die opwasbakeenheid moet bo-op die teëls geïnstalleer word. Gee jou antwoord in m ² .	5 ✓ x 4 ✓ = 20 ✓ m ² OF 5 000 mm x 4 000 mm = 20 m ²	3
27.	Bereken die totale lengte van die muur aan die noordelike kant van die gebou. Toon ALLE berekeninge. Die lengte moet in meter aangedui word.	220 ✓ + 5 000 ✓ + 110 ✓ + 5 000 ✓ + 220 ✓ = 10 550 ✓ mm = 10,55 ✓ m OF 0,22 + 5 + 0,11 + 5 + 0,22 = 10,55 m	7
		TOTAAL:	40

VRAAG 3: KASTE, SWAAIRAME, MUURPANELE EN HOEVEELHEDE (SPESIFIEK)

- 3.1 A - Tussenstyl ✓
B - Stopverf/Ruitkraallyste ✓
C – Vensterruit/Ruit/Glas ✓
D - Kalfreling ✓ (4)

- 3.2 3.2.1 Drie foute op muurpaneel installasie:
• Die kroonlys is verkeerd geïnstalleer. ✓
• Die tong-en-groef-plank moet nie teen die muur geplaas word nie/is verkeerd geïnstalleer. ✓
• Die ruhegstuk is geïnstalleer op die verkeerde plek/is verkeerd geïnstalleer. ✓ (3)

3.2.2



NR.	ASSESSERINGSKRITERIA	PUNT
1	Vloerlys (ENIGE TIPE)	1
2	Kwartrondlys	1
TOTAAL:		2

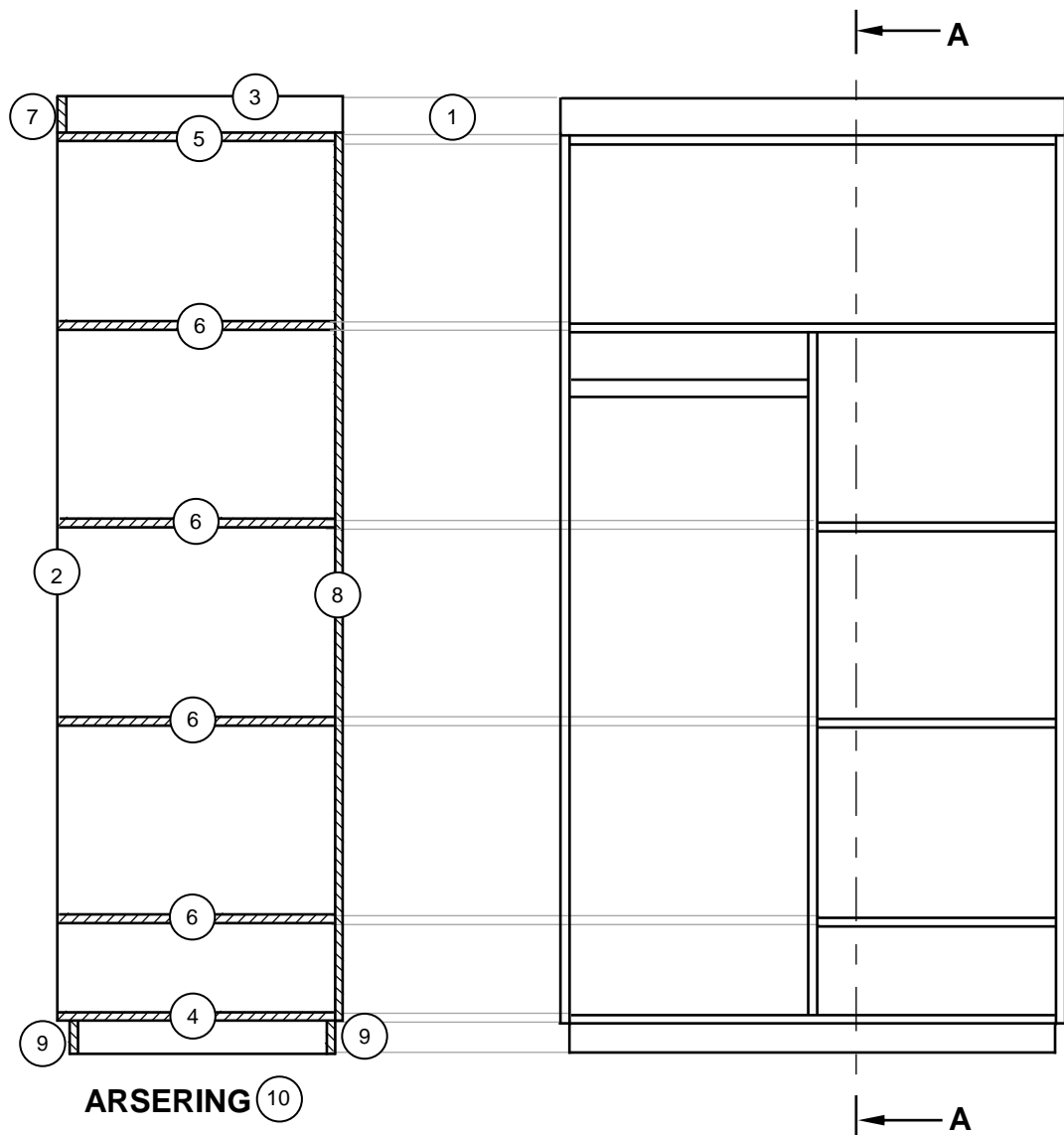
(2)

3.3 3.3.1

ONDERDEEL	HOEVEELHEID	EENHEID	LENGTE	WYDTE	DIKTE
Voorreling	1	mm	<u>1 200</u> ✓	<u>90</u> ✓	16
Rakke	<u>3</u> ✓	mm	580	<u>576</u> ✓	16
Rak van boonste eenheid	1	mm	1 168	580	16
Tussensy	1	mm	1 950	<u>580</u> ✓	16
Sye	2	mm	<u>2 400</u> ✓	580	16
Skopplaat	1	mm	1 168	<u>80</u> ✓	16

(7)

3.3.2



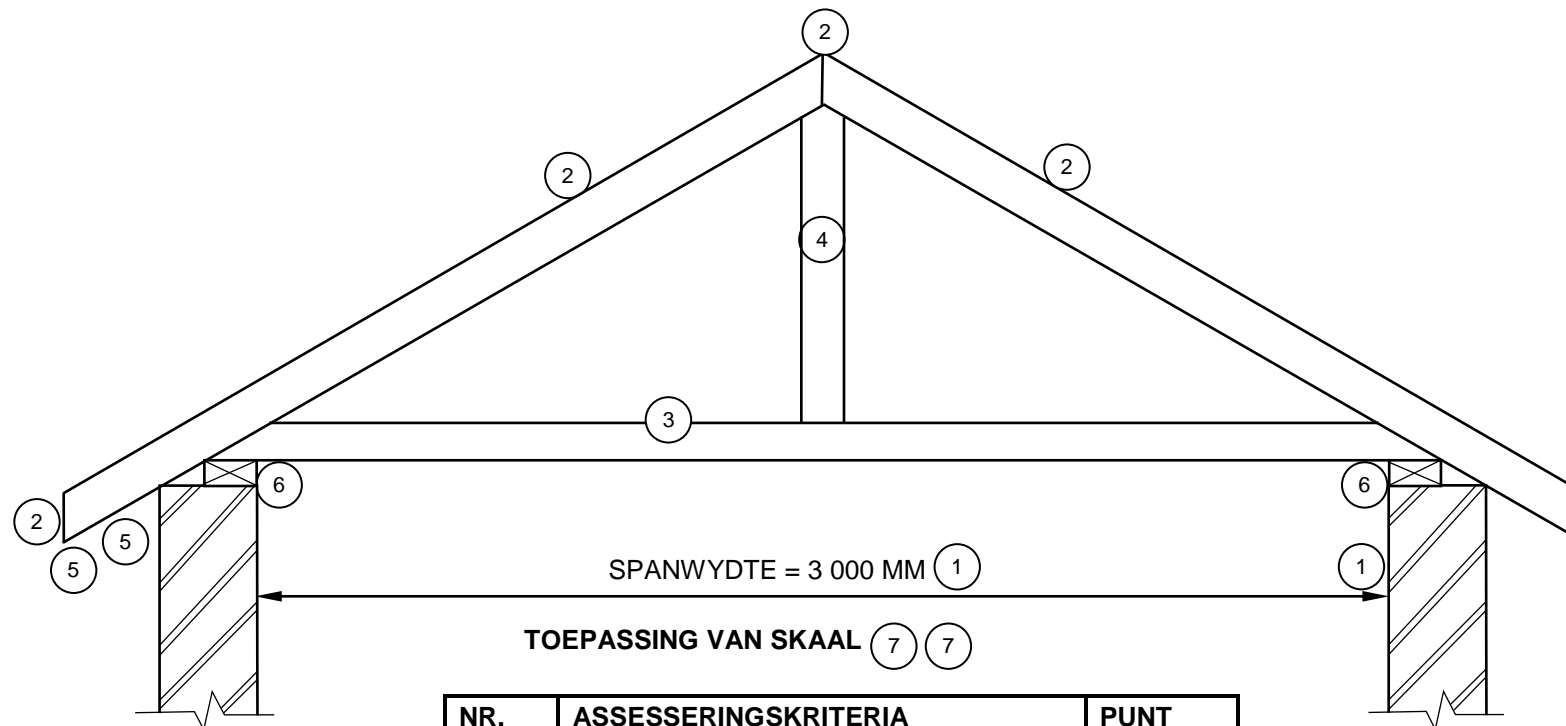
NR.	ASSESSERINGSKRITERIA	PUNT
1	Projeksielyne (ENIGE EEN)	1
2	Sy	1
3	Syreling	1
4	Bodem van eenheid	1
5	Blad/Bokant van eenheid	1
6	Rakke	4
7	Voorreling	1
8	Rugstuk	1
9	Voetstuk (Voor en agter)	2
10	Arsering (Korrekte dele)	1
	TOTAAL:	14

(14)
[30]

VRAAG 4:		DAKKE, PLAFONNE, GEREEDSKAP, TOERUSTING EN MATERIALE (SPESIFIEK)	
4.1	4.1.1	D ✓	(1)
	4.1.2	A ✓	(1)
	4.1.3	C ✓	(1)
	4.1.4	A ✓	(1)
	4.1.5	D ✓	(1)
4.2	4.2.1	A – Bandsaag ✓ B – Spilprofileermasjien ✓	(2)
	4.2.2	As die spanning van die bandsaaglem te los is terwyl snitte gemaak word: <ul style="list-style-type: none"> • Sal die akkuraatheid van die snitte in gedrang gestel word ✓ • Sal die lem afval/breek/ophou beweeg ✓ • Die oprateur kan beseer word • Die lem kan die werkstuk/masjien beskadig ENIGE TWEE VAN BOGENOEMDE	(2)
	4.2.3	Gereedskap wat gebruik word om afvalmateriaal te verwyder terwyl 'n bandsaag gebruik word: <ul style="list-style-type: none"> • Drukstok ✓ • Borsel ENIGE EEN VAN BOGENOEMDE	(1)
	4.2.4	Maak die masjien skoon na gebruik ✓ en wend 'n dun lagie olie aan die oppervlak. ✓	(2)
4.3	4.3.1	Stormklemme ✓	(1)
	4.3.2	Spesiale aluminiumfoelie ✓	(1)
	4.3.3	Skilddakke ✓	(1)
	4.3.4	Toe dakrand/Balkvulling/Nokplaat/Nokdekking ✓	(1)
	4.3.5	Kiel ✓	(1)
4.4	4.4.1	A – Kaphanger ✓	(1)
	4.4.2	Vasgespyker/Vasgeskroef/Bout en moer ✓	(1)

- 4.5 Gebruike van 'hurricane'-klemme:
- Om die kaplatte aan dakkappe vas te heg ✓
 - Om kappe aan muurplate vas te heg ✓
 - Ideaal om by dakrandoorhange te gebruik
 - Waar onderdele van kappe mekaar teen 90°-hoeke ontmoet
 - Om teenoorgestelde vlakke van kap-onderdele vas te heg
- ENIGE TWEE VAN BOGENOEMDE** (2)
- 4.6 4.6.1 A – Dekstrook/Raam ✓
B – Skarniervaldeur/Deur ✓ (2)
- 4.6.2 Skarniervaldeur ✓ (1)
- 4.6.3 Die doel van 'n valdeur is om:
- Toegang tot die dakruimte van binne die huis te bied ✓
 - Geisers te bereik ✓
 - Ekstra elektriese bedrading aan te bring in die dak
 - Kables in die dak te installeer
 - Toegang tot in die dak te verkry
 - Loodgieterswerk in die dak te doen
 - Instandhouding in die dak te doen
- ENIGE TWEE VAN BOGENOEMDE** (2)

4.7

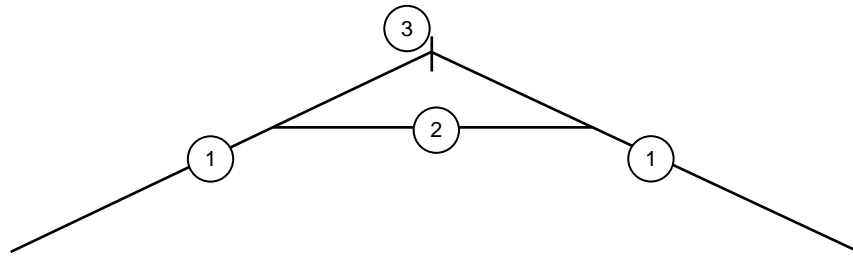


GEBUIK 'N MASKER OM
HIERDIE VRAAG NA TE SIEN

NR.	ASSESSERINGSKRITERIA	PUNT
1	Muur + korrekte interne spanwydte	2
2	Daksparre	4
3	Bindbalk	1
4	Hoofstyl	1
5	Oorhang	2
6	Muurplate (Ignoreer arsering)	2
7	Toepassing van skaal: Almal korrek = 2 EEN of TWEE verkeerd = 1 DRIE en meer verkeerd = 0	2
TOTAAL:		14

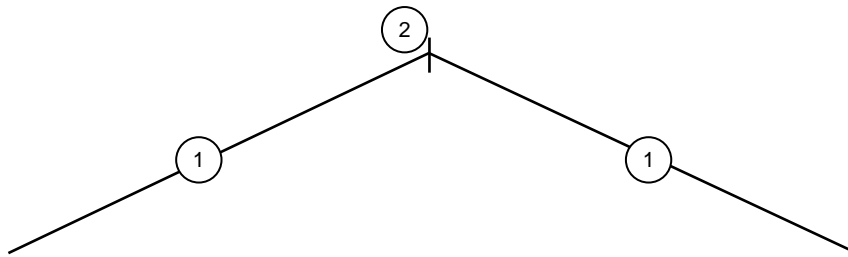
(14)
[40]

5.5



BINDHOUTDAKKAP

NR.	ASSESSERINGSKRITERIA	PUNT
1	Daksparre	2
2	Hanebalk/Bindbalk (Hoër as helfte van die vertikale hoogte van die dak)	1
3	Nokbalk	1
TOTAAL:		4

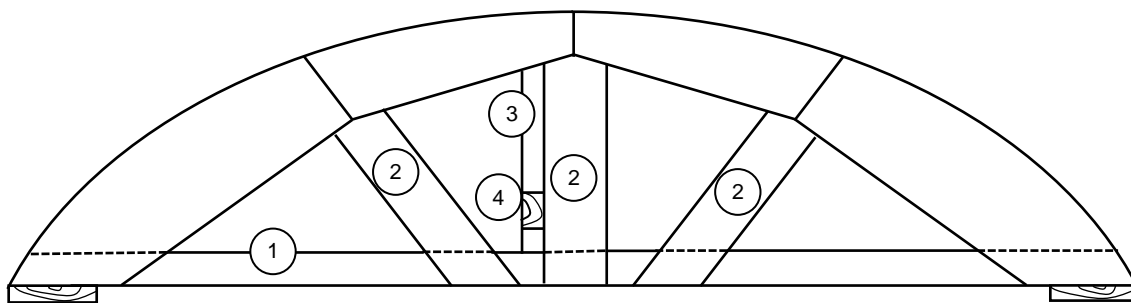


SPARPAARDAKKAP

NR.	ASSESSERINGSKRITERIA	PUNT
1	Daksparre	2
2	Nokbalk	1
TOTAAL:		3

(7)

5.6



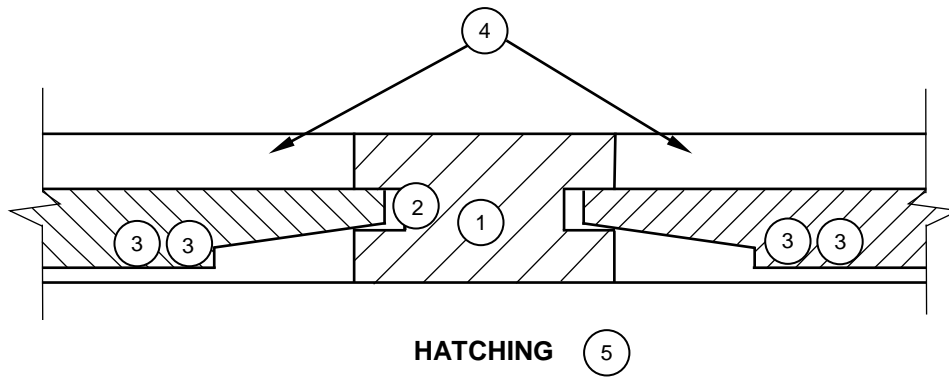
**DIE HORIZONTAL EN DIAGONALE SPANSTUK KAN OP DIE REGTER- OF LINKER-
KANT VAN DIE STUT IN DIE MIDDEL GEPLAAS WEES**

NR.	ASSESSERINGSKRITERIA	PUNT
1	Bint	1
2	Stutte	3
3	Diagonale spanstuk (EEN)	1
4	Horisontale spanstuk (EEN)	1
	TOTAAL:	6

(6)
[30]

VRAAG 6:		HANGVLOERE, TRAPPE, YSTERWARE, DEURE EN	VERBINDINGS (SPESIFIEK)	
6.1	6.1.1	G ✓		(1)
	6.1.2	C ✓		(1)
	6.1.3	F ✓		(1)
	6.1.4	E ✓		(1)
	6.1.5	H ✓		(1)
	6.1.6	B ✓		(1)
6.2	6.2.1	Grootkopspykers/Spykers/Spaanderbordskroewe/Skroewe ✓		(1)
	6.2.2	Skarniere ✓		(1)
6.3	Metodes om 'n muurplaat aan 'n muur vas te heg:			
	<ul style="list-style-type: none">• Gebruik gegalvaniseerde stroke wat aan die muurplaat vasgespyker is. ✓• Muurplate kan aan die muur vasgebout word. ✓• Muurplate kan aan die muur gespyker word.			
	ENIGE TWEE VAN BOGENOEMDE			(2)

6.4



NR.	ASSESSERINGSKRITERIA	PUNT
1	Tussenstyl	1
2	Opening (albei kante)	1
3	Verhewe kussingpaneel	4
4	Onderreling	1
5	Arsering (Alle onderdele korrek)	1
TOTAAL:		8

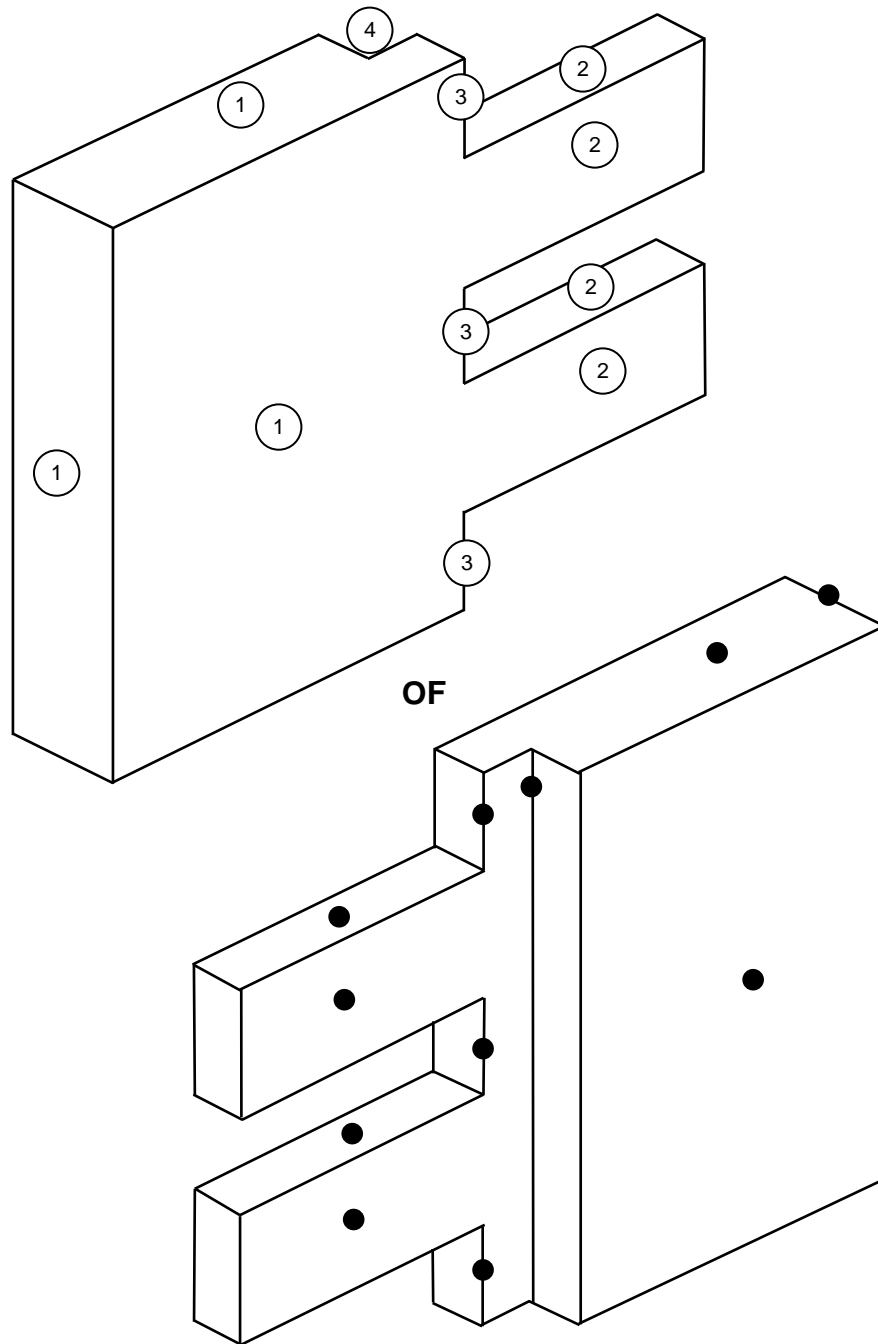
(8)

6.5

- A – Spilpaal ✓
- B – Bordes ✓
- C – Optree ✓
- D – Steeklyn ✓
- E – Loopstuk ✓
- F – Handreling ✓

(6)

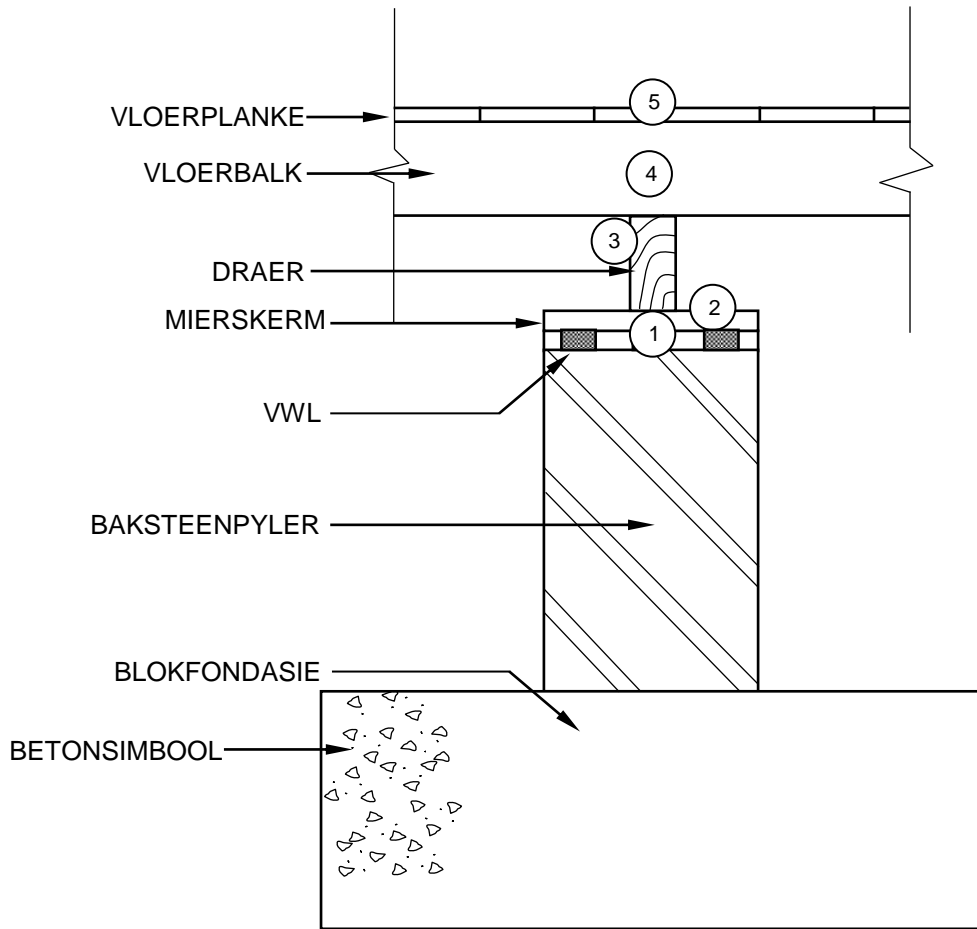
6.6



NR.	ASSESSERINGSKRITERIA	PUNT
1	Reling	3
2	Dubbel-enkel-skouertappe	4
3	Skouer (bo, middel en onder)	3
4	Sponning	1
TOTAAL:		11

(11)

6.7



NR.	ASSESSERINGSKRITERIA	PUNT
1	VWL	1
2	Mierskerm	1
3	Draer	1
4	Vloerbalk	1
5	Vloerplanke	1
TOTAAL:		5

(5)
[40]

TOTAAL: 200