

Vertroulik



# basic education

Department:  
Basic Education  
**REPUBLIC OF SOUTH AFRICA**

**NATIONALE  
SENIOR SERTIFIKAAT**

**GRAAD 12**

**LANDBOUTEGNOLOGIE  
NOVEMBER 2025**

**PUNTE: 200**

**TYD: 3 uur**

**Hierdie vraestel bestaan uit 17 bladsye.**

**INSTRUKSIES EN INLIGTING****1. ALGEMENE INSTRUKSIES EN INLIGTING**

- 1.1 Hierdie vraestel bestaan uit TWEE afdelings, naamlik AFDELING A en AFDELING B.
- 1.2 ALBEI afdelings is VERPLIGTEND.
- 1.3 Beantwoord AL die vrae in die ANTWOORDEBOEK.
- 1.4 Nommer die antwoorde korrek volgens die nommeringstelsel wat in hierdie vraestel gebruik is.
- 1.5 Jy mag 'n nieprogrammeerbare sakrekenaar gebruik.
- 1.6 Toon ALLE berekeninge.
- 1.7 Skryf netjies en leesbaar.

**2. AFDELING A: KORTVRAE**

- 2.1 Hierdie afdeling bestaan uit DRIE vrae.
- 2.2 Volg die instruksies wanneer jy die vrae beantwoord.

**3. AFDELING B: GESTRUKTUREERDE LANGVRAE**

- 3.1 Hierdie afdeling bestaan uit VYF vrae.
- 3.2 Begin ELKE vraag op 'n NUWE bladsy.

**AFDELING A****VRAAG 1**

1.1 Verskeie opsies word as moontlike antwoorde op die volgende vrae gegee. Kies die antwoord en skryf slegs die letter (A–D) langs die vraagnommers (1.1.1 tot 1.1.10) in die ANTWOORDEBOEK neer, bv. 1.1.11 D.

1.1.1 In 'n gevaarsituasie moet jy eers die potensiële gevaar identifiseer, dan die risiko assesser en laastens moet jy ...

- A onverantwoordelik optree.
- B plat lê en vir hulp wag.
- C paniekerig raak.
- D veranderinge maak om die gevaar te elimineer of te beheer.

1.1.2 Om 'n besering te voorkom wanneer daar met die kragaftak(KAT)-as gewerk word, moet die operateur ...

- A nooit die sensitiwiteitselement deaktiveer nie.
- B die kragaftakker stop voordat daar van die trekker afgeklim word.
- C 'n glykoppelaar gebruik om die kragaftak-as veilig te gebruik.
- D oor die kragaftak-as klim om toeskouers weg te hou.

1.1.3 Die hoofstruktuur van die spilpuntbesproeiingstelsel bestaan uit verskeie pypseksies, gewoonlik van ... gemaak.

- A gegalvaniseerde staal
- B gietyster
- C aluminium
- D magnesium

1.1.4 Watter EEN van die volgende is NIE 'n werksontwerp-gevaar (ergonomies) NIE?

- A Die oplig van 'n trekkerband
- B Werk met hoë spanning
- C Die skuif van swaar werkswinkelmasjinerie
- D Herposisionering van I-balk-seksies

1.1.5 Die ...-klep moet eerste oopgemaak word wanneer 'n oksiasetileenvlam aangesteek word.

- A suurstof
- B argon
- C asetileen
- D koolstofdiksied

- 1.1.6 Watter EEN van die volgende sal 'n positiewe invloed op 'n trekker se ewewigspunt hê?
- A Vul die trekker se agterwiele met water.
  - B Vergroot die drahoogte van die voorlaaigraaf.
  - C Verhoog spoed wanneer daar om 'n draai gery word.
  - D Verhoog die lading op die sleepwa.
- 1.1.7 Werksplekstres, soos teistering, is 'n gesondheidsgevaar wat 'n ... siekte kan veroorsaak.
- A beroeps-
  - B parasitiese
  - C aansteeklike
  - D genetiese
- 1.1.8 Die drywende ... van die rambaler draai voortdurend en voer die hooi na die pakarms.
- A roller
  - B awegaar
  - C opraperwiel
  - D vliegwiel
- 1.1.9 'n Onkruiddoder het 'n mengverhouding van 5 ml onkruiddoder tot 1 l water. Bepaal die hoeveelheid onkruiddoder wat by 20 l water gevoeg moet word:
- A 50 ml
  - B 0,1 l
  - C 100 l
  - D 1 l
- 1.1.10 Die agtergrondkleur van die veiligheidstekens wat op elektriese heinings gevind word, moet ... wees.
- A geel
  - B swart
  - C wit
  - D rooi
- (10 x 2) (20)

- 1.2 Verander die onderstreepte woord(e) in ELK van die volgende stellings om die stellings WAAR te maak. Skryf slegs die toepaslike woord(e) langs die vraagnommers (1.2.1 tot 1.2.5) in die ANTWOORDEBOEK neer, bv. 1.2.6 Trekker.
- 1.2.1 'n Reguleerder beheer die eenrigting-vloei van water in 'n besproeiingstelsel.
- 1.2.2 Sagte staal wat met magnesium bedek is, moet versigtig gesweis word omdat dit giftige gasse afgee.
- 1.2.3 Driefase-stroom bestaan uit 220–240 volt.
- 1.2.4 Veranderliketempo-tegnologie word gebruik om ligging deur gebruik van verskillende satelliete te bepaal.
- 1.2.5 Die rotor van 'n windturbine is aan 'n hoofas gekoppel wat 'n motor draai wat elektrisiteit opwek. (5 x 2) (10)
- 1.3 Kies 'n woord/term uit KOLOM B wat by 'n beskrywing in KOLOM A pas. Skryf slegs die letter (A–J) langs die vraagnommers (1.3.1 tot 1.3.5) in die ANTWOORDEBOEK neer, bv. 1.3.6 K.

KOLOM A		KOLOM B	
1.3.1	Word hoofsaaklik vir laers gebruik en brand en swel nie op aste vas nie	A	biobrandstof
1.3.2	'n Alternatiewe brandstof wat van plantolie gemaak word	B	Harry Ferguson
1.3.3	'n Permanente lagie wat op metaalheiningpale aangewend word om korrosie te voorkom	C	ghries
1.3.4	Die ontwerper van die driepunt-meganisme	D	hars
1.3.5	Laeviskositeit-vloeistowwe wat in 'n sterk, buigbare vaste stof verander kan word deur 'n verhardingsmiddel by te voeg	E	tin en lood
		F	Vesconite
		G	etanol
		H	petrol
		I	verf
		J	Henry Ford

(5 x 2) (10)

**TOTAAL AFDELING A: 40**

**AFDELING B****VRAAG 2: MATERIALE EN STRUKTURE**

Begin hierdie vraag op 'n NUWE bladsy.

- 2.1 Bestudeer die prent van vlekvrystaalpype hieronder en beantwoord die vrae wat volg.



- 2.1.1 Noem DRIE allooielemente wat in vlekvrystaal gevind word en noem EEN invloed van ELK. (6)
- 2.1.2 Watter van die volgende sweismasjiene, MIG of TIG, word verkies wanneer vlekvrystaal gesweis word? Motiveer jou antwoord. (3)
- 2.2 'n Boer moet 'n geelkoperklok deur middel van sweissoldering herstel. Watter voorsorgmaatreëls moet hy/sy tref om krake en brosheid te voorkom? (2)
- 2.3 Beskryf wat met die *adhesie-eienskappe van 'n kleefmiddel* bedoel word. (2)
- 2.4 Bespreek VIER fisiese gevare vir die menslike liggaam wanneer daar met veselglas gewerk word en noem 'n voorkomende maatreël om ELKE gevaar te voorkom. (8)
- 2.5 Maak 'n lys van DRIE stappe wat gedoen kan word om die aardingseffektiwiteit van 'n elektriese heining te verbeter. (3)

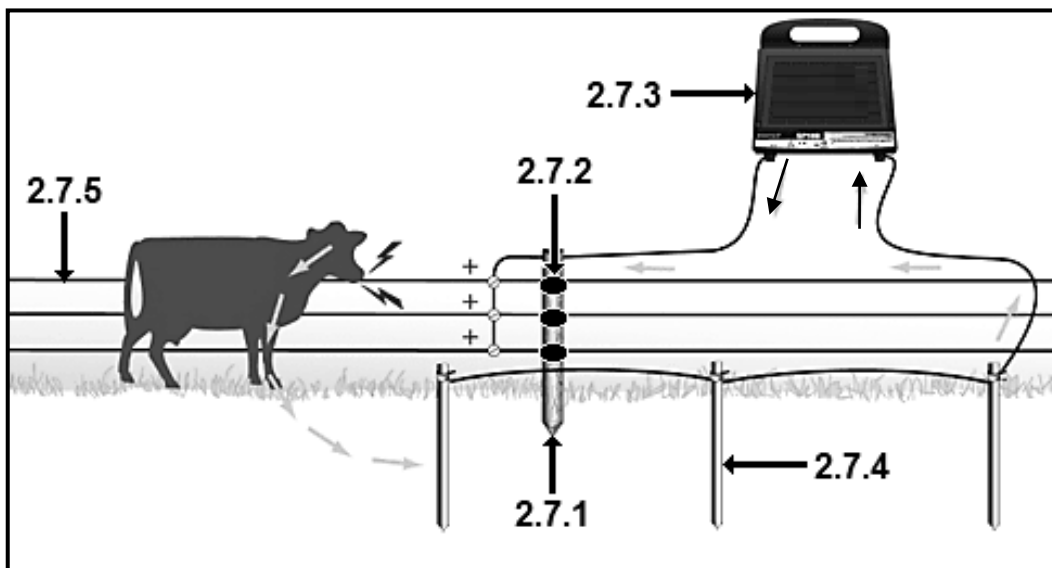
2.6 Gee EEN woord/term vir elk van die volgende beskrywings deur 'n woord/term uit die lys hieronder te kies. Skryf slegs die woord/term langs die vraagnommers (2.6.1 tot 2.6.6) in die ANTWOORDEBOEK neer. Elke woord/term mag slegs EEN keer gebruik word.

aardpen; isolator; 10 kVA; oorvonking; energiewekker;  
weerligafleier; kragbron

BESKRYWING	WOORD/TERM
Vind plaas as daar 'n kraak in of 'n los konneksie op 'n elektriese heining is	2.6.1
Maksimum spanning toegelaat vir 'n elektriese heining	2.6.2
Die negatiewe pool van die energiewekker is aan hierdie komponent gekoppel	2.6.3
Voorkom skade aan die energiewekker as gevolg van weerligstrale	2.6.4
Skakel batterykrag om na 'n hoëspanningspuls om	2.6.5
Voorkom dat die drade van die elektriese heining aan die heiningpale raak	2.6.6

(6)

2.7 Identifiseer die komponente van 'n elektriese heining in die diagram hieronder. Skryf slegs die antwoord langs die vraagnommers (2.7.1 tot 2.7.5) in die ANTWOORDEBOEK neer, bv. 2.7.6 Sonkrag.

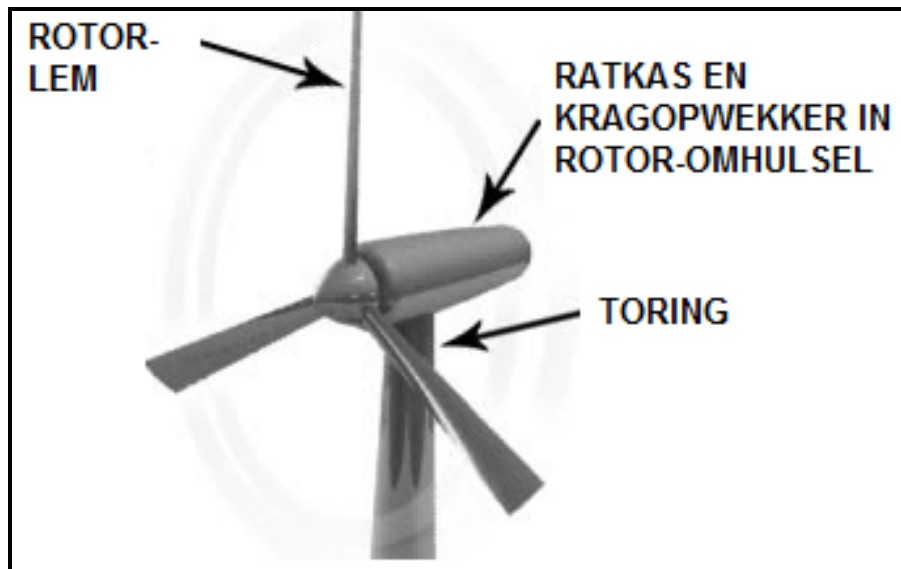


(5)  
[35]

**VRAAG 3: ENERGIE**

**Begin hierdie vraag op 'n NUWE bladsy.**

- 3.1 Bestudeer die prent van 'n windturbine hieronder en beantwoord die vrae wat volg.

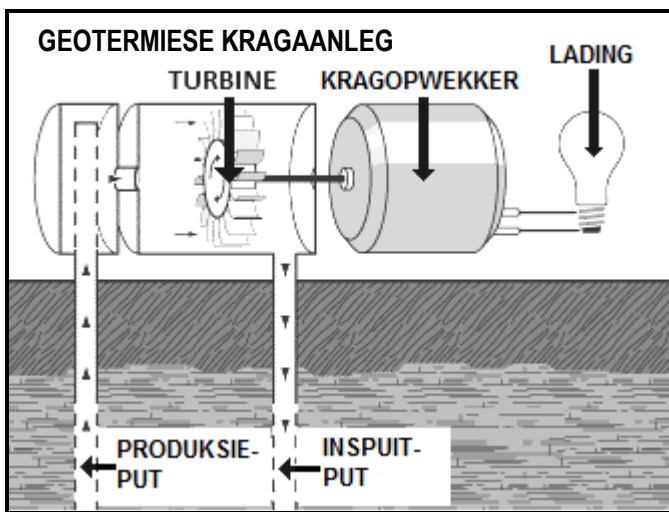


- 3.1.1 Noem die funksie van ELK van die volgende windturbine-onderdele, soos aangedui deur die byskrifte in die prent hierbo:

- (a) Rotorlem (1)
- (b) Toring (1)
- (c) Ratkas (1)
- (d) Kragopwekker (1)

- 3.1.2 Beskryf hoe hierdie stelsel elektrisiteit opwek. (3)

3.2 Geotermiese energie is een van die mees onderbenutte hernubare energiebronne op Aarde. Bestudeer die prent hieronder en beantwoord die vrae wat volg.

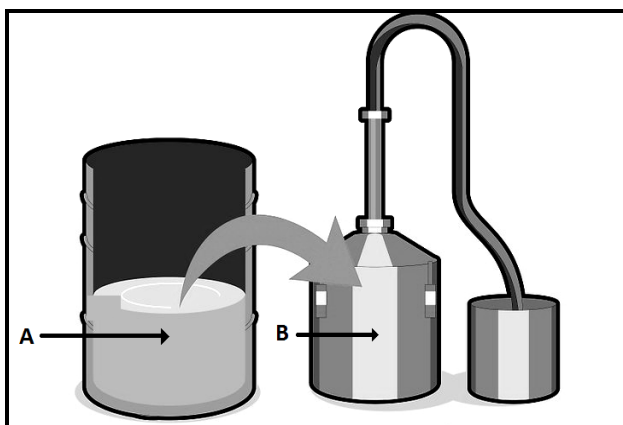


3.2.1 Noem VYF voordele van geotermiese energie. (5)

3.2.2 Noem EEN geval waar die gebruik van geotermiese energie die omgewing kan besoedel. (1)

3.2.3 Noem die gevolg indien te veel koue water in die geotermiese hittebron ingepomp word. (1)

3.3 Bestudeer die prent hieronder en beantwoord die vrae wat volg.



3.3.1 Noem TWEE produkte wat in die vervaardiging van etanol gebruik word. (2)

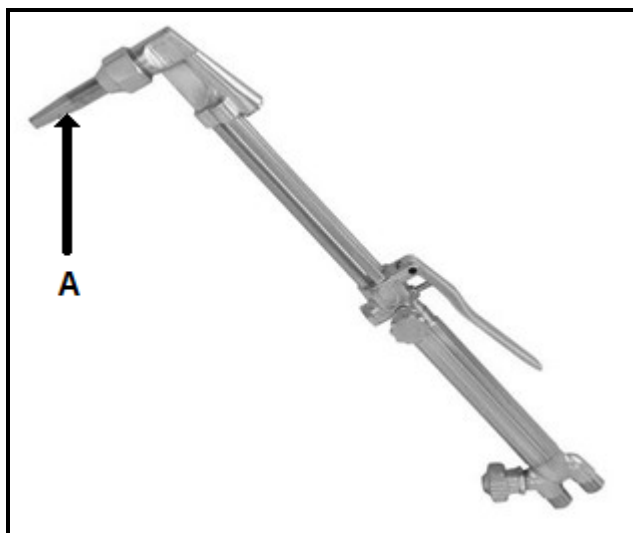
3.3.2 Identifiseer die prosesse, deur **A** en **B** aangedui, wanneer etanol vervaardig word. (2)

3.4 Noem TWEE plante wat gebruik word om biodiesel te vervaardig. (2)  
**[20]**

**VRAAG 4: VAARDIGHEDE EN KONSTRUKSIEPROSESSE**

**Begin hierdie vraag op 'n NUWE bladsy.**

4.1 Die prent hieronder toon 'n oksiasetileen-sweisapparaat.



4.1.1 Noem die tipe materiaal wat gebruik is om die snyspuitstuk, aangedui deur pyltjie **A** in die prent hierbo, te maak. (1)

4.1.2 Maak VIER voorstelle om hoëkwaliteit-sweislasse te verseker wanneer oksiasetileensweis in die oorhoofse sweisposisie gedoen word. (4)

4.2 Identifiseer die sweisdefekte deur die oorsake in die tabel hieronder te bestudeer. Skryf slegs die naam van die defek langs die vraagnommers (4.2.1 tot 4.2.4) in die ANTWOORDBOEK neer.

OORSAAK	DEFEK
- Winderige toestande - Geverfde, nat of olierige sweisoppervlak - Nat of geroeste vullerdraad	4.2.1
- Voorbereiding te smal - Wortelgaping te klein - Geslyte kontakpunt veroorsaak onreëlmatige boog	4.2.2
- Onvoldoende penetrasie - Stroom te laag - Geroeste of geverfde plaat	4.2.3
- Sweisspoed te vinnig - Stroom te hoog - Swak sweistegniek	4.2.4

(4)

4.3

**SCENARIO**

'n Plaasbestuurder moet 'n deksel vir 'n selfvoerdertrog ontwerp.

Gebruik die volgende inligting om 'n deksel vir die trog te ontwerp en 'n vryhandskets te maak.

- Wydte 750 mm
- Lengte 1 000 mm
- Hoekyster 25 mm x 25 mm
- Metaalplaat 3 mm
- Twee skarniere
- Sluitemeganisme

Punte sal toegeken word vir:

Proporsionele tekening	(1)
Praktiese toepassing	(2)
Twee skarniere	(1)
Sluitemeganisme	(1)
Twee afmetings	(2)
Snylys van materiaal wat gebruik moet word	(2)

(9)

4.4

Bestudeer die prent van 'n plasmasny-masjien hieronder en beantwoord die vrae wat volg.



4.4.1 Gee TWEE redes vir die gebruik van 'n sweishelm terwyl daar met die plasmasny-masjien gewerk word. (2)

4.4.2 Hoekom sal jy die gebruik van stikstofgas aanbeveel wanneer die plasmasny-masjien gebruik word? (2)

4.4.3 Noem die materiaal wat gebruik word om die elektrode van die plasmasny-masjien te vervaardig. (1)

- 4.4.4 Noem VIER voordele van die gebruik van 'n plasmasny-apparaat. (4)
- 4.4.5 Noem VIER gevolge wanneer vogtigheid die punt van die plasmasnyer-spuitstuk binnedring. (4)
- 4.4.6 Watter verstelling moet aan die plasmasny-masjien gedoen word om verskillende diktes metaal te sny? (1)
- 4.5 Die gasse in die lys hieronder word almal tydens plasmasnywerk vir die sny van verskillende tipes metaal gebruik.

Dui aan watter gas in ELK van die volgende toepassings gebruik sal word. Skryf slegs die gas langs die vraagnommers (4.5.1 tot 4.5.3) in die ANTWOORDEBOEK neer.

lug; waterstof; stikstof; argon
---------------------------------

TOEPASSING	GAS
Hoë-kwaliteit-snywerk vir sagte aluminium, vlekvrystaal of koolstofstaal	4.5.1
Gebruik om dik staal en metaal te sny en is die warmste gas beskikbaar	4.5.2
Sny met 'n konstante spoed en verleng die lewensduur van die masjien	4.5.3

(3)  
[35]

**VRAAG 5: GEREEDSKAP, IMPLEMENTE EN TOERUSTING**

**Begin hierdie vraag op 'n NUWE bladsy.**

5.1 Bestudeer die prent hieronder en beantwoord die vrae wat volg.



5.1.1 Identifiseer die onderdeel in die prent hierbo. (1)

5.1.2 Bespreek die werking van die onderdeel wat in VRAAG 5.1.1 geïdentifiseer is. (2)

5.2 Die prente hieronder toon twee tipes ratte wat in plaasmasjinerie gebruik word.



5.2.1 Identifiseer rat **A** en **B** soos in die prente hierbo getoon. (2)

5.2.2 Twee ratte wat in 'n aandryfstelsel gekoppel is, het 'n verhouding van 1 : 3. Bereken die getal tande op die gedrewe rat as die dryfrat 60 tande het.

Toon ALLE berekeninge. (4)

5.3 Die prent hieronder toon 'n rotordrom-snymasjien wat op 'n plaas gebruik word.

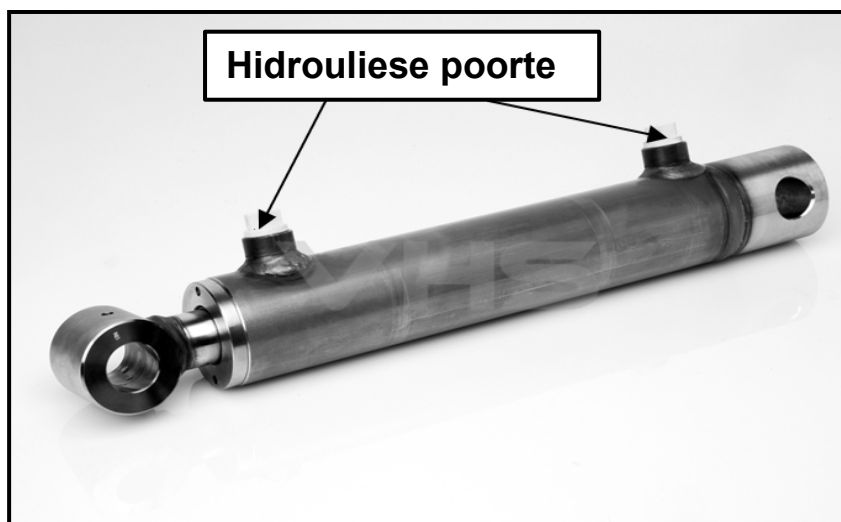


5.3.1 Hierdie masjien is baie gevaarlik. Gee VYF veiligheidswenke wat gevolg moet word wanneer met die masjien hierbo gewerk word. (5)

5.3.2 Maak 'n lys van DRIE punte om in ag te neem wanneer instandhouding op die rotordrom-snymasjien uitgevoer word. (3)

5.3.3 Verduidelik die aanhaak van die rotordrom-snymasjien aan 'n trekker. (4)

5.4 'n Hidrouliese silinder wat in 'n trekker gebruik word, word hieronder getoon.



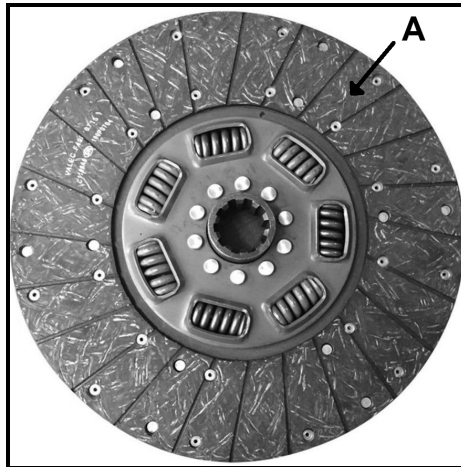
5.4.1 Noem die tipe hidrouliese silinder wat in die prent hierbo getoon word. (1)

5.4.2 Bespreek die werking van hierdie tipe hidrouliese silinder. (4)

5.4.3 Noem DRIE voordele van die gebruik van transmissie-olie in hidrouliese stelsels. (3)

5.4.4 Watter kant van hierdie hidrouliese silinder is die sterkste? Motiveer jou antwoord. (3)

- 5.5 Bestudeer die prent van 'n koppelaarplaat wat op 'n trekker gevind word hieronder en beantwoord die vrae wat volg.



- 5.5.1 Pyltjie **A** toon 'n deklaag van die koppelaarplaat. Watter materiaal word gebruik om die deklaag te vervaardig? (1)
- 5.5.2 Noem TWEE eienskappe van die wrywingsmateriaal van 'n goeie koppelaarstelsel. (2)
- 5.5.3 Gee TWEE redes waarom trekkers met 'n koppelaarstelsel toegerus word. (2)
- 5.6 'n Boer het tydens 'n inspeksie van 'n tweedehandse trekker opgelet dat daar 'n paar kommerwekkende tekens was terwyl die enjin geluier het. Gee 'n diagnose van die DRIE tekens hieronder wat toon dat daar iets met die enjin verkeerd is:
- 5.6.1 Swart uitlaatpyprook (1)
- 5.6.2 Ratelgeluid wat uit die enjin kom (1)
- 5.6.3 Enjin word vinnig warm (1)

**[40]**

**VRAAG 6: WATERBESTUUR**

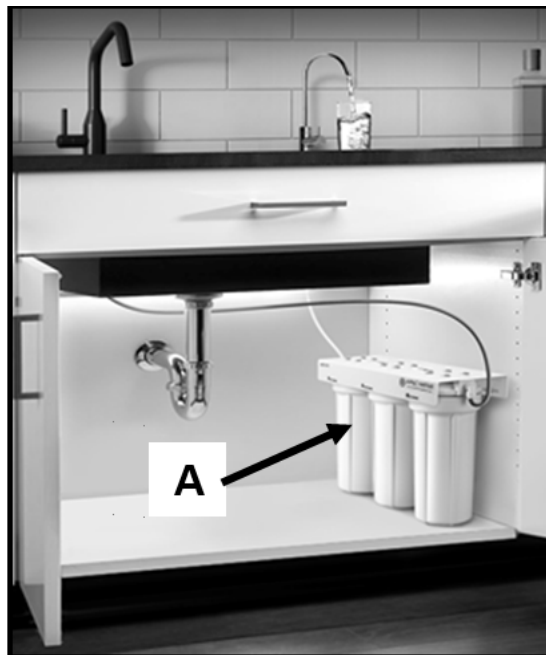
**Begin hierdie vraag op 'n NUWE bladsy.**

- 6.1 Bestudeer die foto van 'n spilpuntbesproeiingstelsel hieronder en beantwoord die vrae wat volg.



- 6.1.1 Gee DRIE redes waarom die stelsel hierbo as 'n arbeidbesparende besproeiingstelsel beskou word. (3)
- 6.1.2 Bespreek hoe water effektief deur 'n spilpuntbesproeiingstelsel toegedien kan word. (4)
- 6.2 Noem DRIE voordele van die gebruik van besproeiingsagteware in die bestuur van besproeiingstelsels. (3)

- 6.3 Bestudeer die watersuiweringstelsel hieronder en beantwoord die vrae wat volg.



- 6.3.1 Gee TWEE redes vir die installering van die stelsel, soos deur pyltjie A aangedui. (2)
- 6.3.2 Maak 'n lys van DRIE effektiewe metodes wat gebruik kan word om brakwater drinkbaar te maak. (3)

- 6.4 Teken 'n netjiese skets van 'n septiese tenk met byskrifte.

Puntetoekenning:

Ontwerp	2
Skets	2
Byskrifte	2

(6)

- 6.5 Noem DRIE verskillende tipes huishoudelike dreineringsstelsels. (3)

- 6.6 Presisieboerdery is 'n kombinasie van verskillende tegnologieë.

- 6.6.1 Noem VIER voordele van die gebruik van veranderliketempotegnologie (VTT) op 'n plaas. (4)

- 6.6.2 Noem TWEE gevorderde tegnologiese stelsels, behalwe VTT, wat vir presisieboerdery gebruik word. (2)

[30]

**TOTAAL AFDELING B: 160**  
**GROOTTOTAAL: 200**