

Vertroulik



basic education

Department:
Basic Education
REPUBLIC OF SOUTH AFRICA

**NASIONALE
SENIOR SERTIFIKAAT**

GRAAD 12

LANDBOUWETENSKAPPE V2

NOVEMBER 2025

PUNTE: 150

TYD: 2½ uur

Hierdie vraestel bestaan uit 16 bladsye.

INSTRUKSIES EN INLIGTING

1. Hierdie vraestel bestaan uit TWEE afdelings, naamlik AFDELING A en AFDELING B.
2. Beantwoord AL die vrae in die ANTWOORDEBOEK.
3. Begin ELKE vraag op 'n NUWE bladsy.
4. Nommer die antwoorde korrek volgens die nommeringstelsel wat in hierdie vraestel gebruik is.
5. Jy mag 'n nieprogrammeerbare sakrekenaar gebruik.
6. Toon ALLE berekeninge, formules ingesluit, waar van toepassing.
7. Skryf netjies en leesbaar.

AFDELING A**VRAAG 1**

1.1 Verskeie opsies word as moontlike antwoorde op die volgende vrae gegee. Kies die antwoord en skryf slegs die letter (A–D) langs die vraagnommers (1.1.1 tot 1.1.10) in die ANTWOORDEBOEK neer, bv. 1.1.11 B.

1.1.1 Die volgende stelling is NIE van toepassing op die bemerking van landbouprodukte NIE:

- A Bemerkingsbestuur is winsgedrewe
- B Bepaal die behoeftes van die verbruikers en verskaf daarvolgens
- C Fokus op die behoeftes van die verkoper
- D Beplanning is lang termyn, gebaseer op nuwe produkte vir toekomstige groei

1.1.2 Die tipe koper wat vir kommissie werk, koop beeste teen 'n sekere prys aan en verkoop hulle teen 'n hoër prys:

- A Kleinhandelaar
- B Agent
- C Groothandelaar
- D Verwerkingsmaatskappy

1.1.3 EEN van die volgende is NIE 'n rede vir prysvasstelling NIE:

- A Die uitskakel van kompetisie
- B Verhoging van winsmarges
- C Verkoop dieselfde produk, teen dieselfde prys, deur verskillende produsente
- D Verbeter toeganklikheid van 'n produk vir verbruikers

1.1.4 Die volgende stellings is redes vir die opstel van 'n besigheidsplan:

- (i) Om te bepaal of dit moontlik sal wees om die besigheidsidee suksesvol te implementeer
- (ii) Vir die terugbetaling van die banklening
- (iii) Om daaglikse bedrywighede te vestig
- (iv) Om die finansiële behoeftes van die besigheid te bepaal

Kies die KORREKTE kombinasie:

- A (i), (ii) en (iii)
- B (ii), (iii) en (iv)
- C (i), (iii) en (iv)
- D (i), (ii) en (iv)

- 1.1.5 Al die ekonomiese insette wat deur boere benodig word om goedere en dienste te lewer, staan as ... bekend.
- A produksiefaktore
 - B vraag
 - C produksiekapitaal
 - D aanbod
- 1.1.6 Uitgawes, soos elektrisiteit, wat NIE met een spesifieke onderneming verbind word NIE, staan as ... koste bekend.
- A oorhoofse
 - B vaste
 - C veranderlike
 - D bruto
- 1.1.7 'n Aksieplan deur die boer om risiko's te herken en te hanteer:
- A Voorsiening van risiko
 - B Strategiese risikobestuur
 - C Gebeurlikheidsbeplanning
 - D Die neem van risiko's
- 1.1.8 Die Wet op Werkloosheidsversekering, 2001 (Wet 63 van 2001) reguleer die volgende:
- (i) Werkgewer en werknemer dra albei tot die fonds by
 - (ii) Voorsiening van sekuriteit vir werkers indien hulle werkloos sou raak
 - (iii) Beskerming van werkers teen onregverdigde diskriminasie
 - (iv) Die gevolge van werkloosheid vir die werknemer
- Kies die KORREKTE kombinasie:
- A (ii), (iii) en (iv)
 - B (i), (iii) en (iv)
 - C (i), (ii) en (iii)
 - D (i), (ii) en (iv)
- 1.1.9 Die volgende stelling oor oorerflikheid is NIE KORREK NIE:
- A Gene beïnvloed die oorerflikheid van 'n eienskap.
 - B Die omgewing beïnvloed die oorerflikheid van 'n eienskap.
 - C 'n Gedeelte fisies sigbare verskille word vanaf ouers na die nageslag oorgedra.
 - D Vergelyk eenderse eienskappe tussen verwante individue.
- 1.1.10 EEN van die volgende is 'n moontlike geenkombinasie wat tydens die vorming van die gamete deur 'n individu met 'n **AaBb**-genotipe geproduseer kan word:
- A Aa, Bb, AA, ab
 - B AA, aa, BB, bb
 - C AB, Ab, aB, ab
 - D AB, ab, BB, aa

(10 x 2) (20)

- 1.2 Kies 'n term/frase uit KOLOM B wat by 'n beskrywing in KOLOM A pas. Skryf slegs die letter (A–J) langs die vraagnommers (1.2.1 tot 1.2.5) in die ANTWOORDEBOEK neer, bv. 1.2.6 K.

KOLOM A		KOLOM B	
1.2.1	Plaas plakkers op produkte om dit as omgewingsvriendelik te bevorder	A	aanbod
		B	ekonomiese eienskap
1.2.2	Die ketting wat die vervaardiging en verspreiding van die produk vir die mark insluit	C	diversifikasie
		D	eko-etikettering
1.2.3	Die ruimte wat vir landbou-aktiwiteite beskikbaar is	E	kwalitatief
		F	groen-etikettering
1.2.4	Die strategie waarvolgens die boer die belegging oor verskeie ondernemings kan versprei	G	kwantitatief
		H	grond
1.2.5	'n Eienskap wat 'n hele reeks waardes kan aanneem, sonder duidelike grense tussen die verskillende klasse	I	spesialisasie
		J	vraag

(5 x 2) (10)

- 1.3 Gee EEN woord/term vir elk van die volgende beskrywings. Skryf slegs die woord/term langs die vraagnommers (1.3.1 tot 1.3.5) in die ANTWOORDEBOEK neer.

1.3.1 Verandering in pryse as gevolg van seisoenaliteit van landbouprodukte

1.3.2 Die verskil tussen die waarde van bates en die waarde van laste

1.3.3 Die wetenskaplike studie van hoe gene en eienskappe vanaf ouers na die nageslag oorgedra word

1.3.4 'n Tipe mutasie met een of meer ekstra of afwesige chromosome in die stel

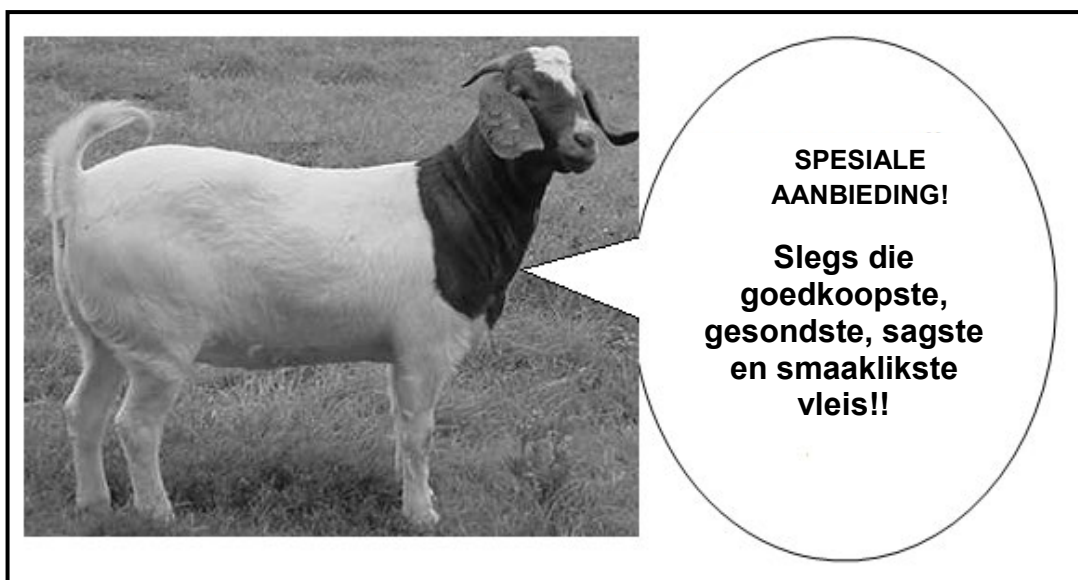
1.3.5 Die fisiese ligging van 'n geen op 'n chromosoom (5 x 2) (10)

- 1.4 Verander die ONDERSTREEPTE WOORD in elk van die volgende stellings om dit WAAR te maak. Skryf slegs die woord langs die vraagnommers (1.4.1 tot 1.4.5) in die ANTWOORDEBOEK neer.
- 1.4.1 Massa-bemarking fokus op 'n spesifieke produk om spesifieke markbehoefte te bevredig.
- 1.4.2 Beplanning is die bestuursbeginsel wat die nagaan en verifikasie van resultate of doelstellings behels.
- 1.4.3 'n Mendeliaanse vierkant is 'n tabel wat toon hoe genetiese eienskappe by elke ouer oorgeërf word en die moontlike genotipes van die nageslag.
- 1.4.4 Die willekeurige verandering in die genetiese samestelling van 'n sel staan as variasie bekend.
- 1.4.5 'n Dihibried het twee identiese allele vir 'n spesifieke geen. (5 x 1) (5)
- TOTAAL AFDELING A: 45**

AFDELING B**VRAAG 2: LANDBOUBESTUUR EN BEMARKING**

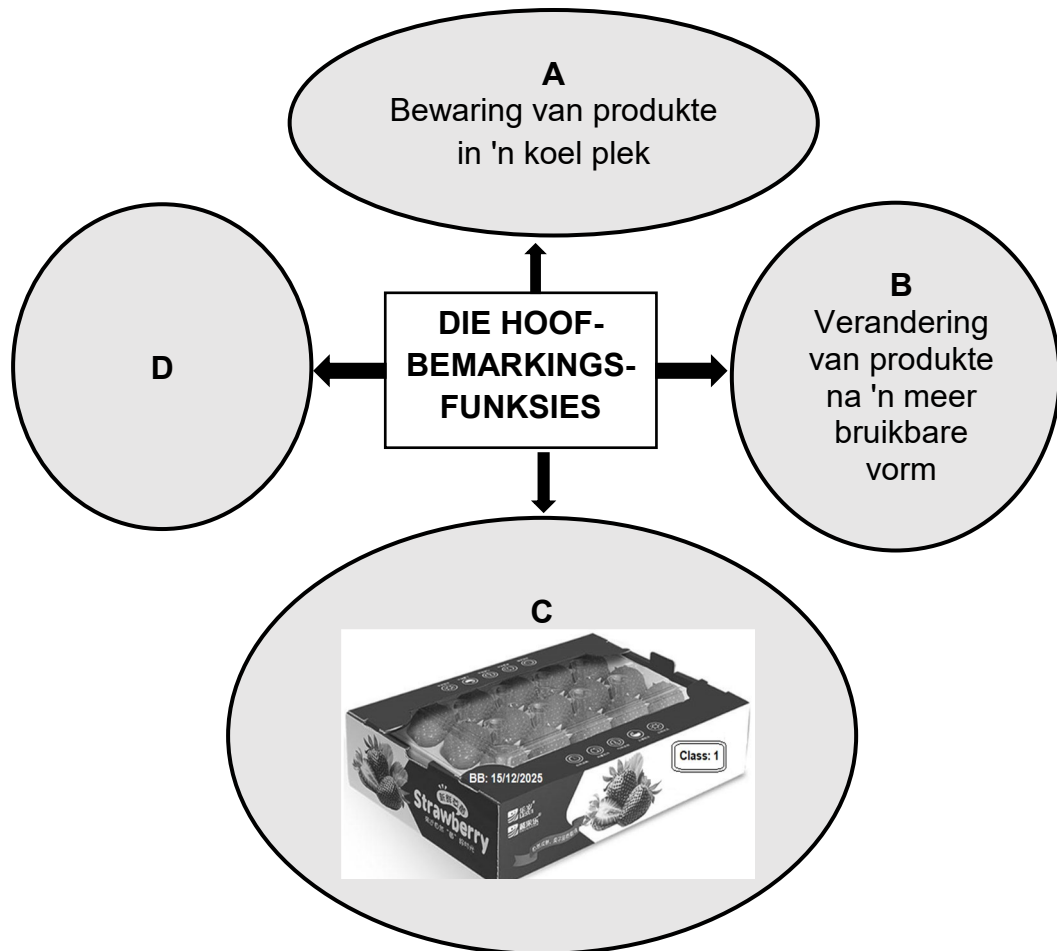
Begin hierdie vraag op 'n NUWE bladsy.

- 2.1 Die aanbod van produkte kan meer of minder as die vereiste hoeveelhede in 'n mark wees. Met tye kan die mark in ewewig wees.
- 2.1.1 Noem die situasie in 'n mark wanneer die produkte wat aangebied word, minder is as die produkte wat aangevra word. (1)
- 2.1.2 Noem EEN faktor wat tot die situasie in VRAAG 2.1.1 kon gelei het. (1)
- 2.1.3 Verduidelik die situasie in 'n mark wanneer dit in ewewig is. (2)
- 2.2 'n Metode om 'n produk te bevorder, word hieronder getoon.



- 2.2.1 Dui die metode aan om produkte te bevorder wat hierbo verteenwoordig word. (1)
- 2.2.2 Noem TWEE ander metodes om produkte te bevorder. (2)
- 2.3 'n Avokadoprodusent het 500 sakke avokado's teen R50 elk verkoop, terwyl 'n mielieboer 800 sakke mielies teen R300 elk verkoop het, en beide het alles verkoop. As gevolg van die hoë vraag na die produkte het pryse gestyg en gevolglik is 'n sak avokado's teen R55 verkoop, terwyl 'n sak mielies vir R500 verkoop is. Die getal avokadokopers het van 500 tot 250 afgeneem, terwyl die mieliekopers van 800 tot 790 afgeneem het.
- 2.3.1 Identifiseer die produk wat prysonelasitisiteit van vraag getoon het. (1)
- 2.3.2 Gee 'n rede om die antwoord op VRAAG 2.3.1 te ondersteun. (2)
- 2.3.3 Verduidelik hoe die beskikbaarheid van plaasvervangerprodukte tot pryselastisiteit van vraag bydra. (2)

2.4 Die skematiese voorstelling hieronder toon landboubemarkingsfunksies.



- 2.4.1 Identifiseer die landboubemarkingsfunksie wat deur **D** verteenwoordig word. (1)
- 2.4.2 Noem TWEE voordele van die bemarkingsfunksie in **B**. (2)
- 2.4.3 Noem EEN riglyn wat boere in ag moet neem om te verseker dat die veiligheid van produkte gehandhaaf word wanneer die bemarkingsfunksie in **C** toegepas word. (1)

2.5 Die tabel hieronder illustreer die prys en vraag na skape gedurende 'n periode van ses maande.

	SEPT.	OKT.	NOV.	DES.	JAN.	FEB.
Prys (rand)	1 500	1 500	1 600	2 000	1 300	1 400
Vraag na skape	100	120	200	1 050	100	80

- 2.5.1 Teken 'n staafgrafiek om die verwantskap tussen die prys en die vraag na skape gedurende 'n periode van ses maande te toon. (6)
- 2.5.2 Identifiseer die maand waartydens die boer die hoogste inkomste uit die verkoop van skape gehad het. (1)
- 2.5.3 Lei die faktor af wat tot die hoër vraag na skape in Desember kon gelei het. (1)

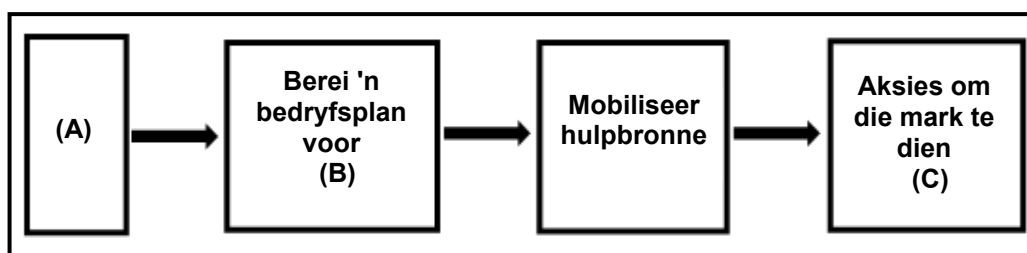
2.6 Noem die bemerkingskanaal wat met ELK van die volgende stellings geassosieer word:

2.6.1 Die boer verkoop eiers op die plaas (1)

2.6.2 Vrugte en groente word deur 'n agent by die munisipale mark verkoop (1)

2.6.3 Produkte word elektronies geadverteer en verkoop (1)

2.7 Die illustrasie hieronder dui die verskillende fases van die entrepreneursproses aan.



2.7.1 Identifiseer die fases van die entrepreneursproses wat deur **A** en **B** in die illustrasie hierbo verteenwoordig word. (2)

2.7.2 Definieer die konsep *entrepreneurskap*. (2)

2.8 'n Besigheidsplan word benodig voordat 'n onderneming begin word.

2.8.1 Dui TWEE aspekte aan waarna potensiële beleggers in 'n besigheidsplan kyk. (2)

2.8.2 Noem TWEE elektroniese hulpbronne wat as instrumente vir die opstel van 'n besigheidsplan gebruik kan word. (2)

[35]

VRAAG 3: PRODUKSIEFAKTORE

Begin hierdie vraag op 'n NUWE bladsy.

3.1 Die volgende is die ekonomiese eienskappe van grond as 'n produksiefaktor:

besikbaarheid; appresiasie; wet van dalende meeropbrengs;
waarborg; spesifieke omgewing

3.1.1 Pas die volgende stellings by ELK van die ekonomiese eienskappe wat hierbo genoem word:

(a) Die prys van grond neig om met tyd te verhoog. (1)

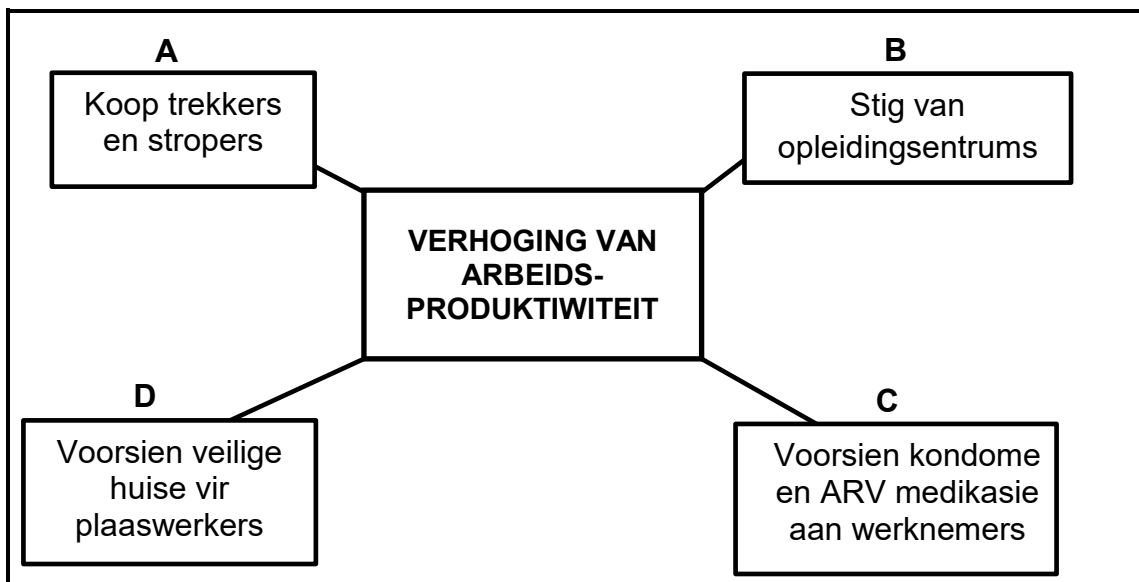
(b) Grond is 'n waardevolle bate wat boere as sekuriteit vir 'n lening kan gebruik. (1)

3.1.2 Verduidelik hoe ELK van die volgende boerderymetodes gebruik kan word om grondproduktiwiteit te verbeter:

(a) Gebruik van wetenskaplike metodes (2)

(b) Konsolidasie van klein onekonomiese grondeenhede (2)

3.2 Die vloeiagram hieronder toon verskillende metodes wat 'n boer gebruik het om arbeidsproduktiwiteit te verhoog.



3.2.1 Definieer die konsep *arbeidsproduktiwiteit*. (2)

3.2.2 Lei die arbeidsprobleem af wat deur die boer opgelos word in:

(a) B (1)

(b) C (1)

(c) D (1)

3.2.3 Dui aan hoe die maatreël in **A** die arbeidsproduktiwiteit kan verhoog. (1)

3.3 Hieronder is 'n uittreksel van die komponente en die items van 'n kontrak wat tussen die boer en die plaaswerker geteken is.

KOMPONENT	ITEM
1. ...	4 Oktober 2020 tot aftrede
2. POSTITEL	Spuitoperateur
3. VERLOF	Een maand betaalde verlof per jaar
4. ...	07:00–17:00 daaglik
5. ...	Maandelikse salaris/loon
6. BESKERMENDE DRAG	Oorpak, masker en handskoene

3.3.1 Dui die komponent van 'n kontrak aan wat deur die volgende verteenwoordig word:

(a) 1 (1)

(b) 4 (1)

(c) 5 (1)

3.3.2 Noem die arbeidswetgewing wat aan verlofvoordele aandag gee. (1)

3.3.3 Identifiseer die items wat nakoming van die Wet op Beroepsgesondheid en Veiligheid, 1993 (Wet 85 van 1993) hanteer. (1)

3.4 Die prente hieronder verteenwoordig verskillende kapitaalitems op 'n plaas.

PRENT A



PRENT B



PRENT C



3.4.1 Identifiseer die tipe kapitaal wat in die volgende verteenwoordig word:

(a) PRENT C (1)

(b) PRENT A (1)

3.4.2 Verduidelik die tipe krediet wat gebruik kan word om die kapitaalitem in PRENT B aan te koop. (2)

3.5 Die tabel hieronder toon 'n finansiële rekord vanaf April tot Julie.

	APRIL	MEI	JUNIE	JULIE
INKOMSTE				
Bedryfsinkomste	5 000	24 300	51 200	33 100
Kapitaalverkope	0	13 000	0	3 000
Nie-plaas-inkomste	500	3 000	4 500	5 100
UITGAWES				
Bedryfsuitgawes	2 100	7 500	13 500	7 500
Kapitaaluitgawes	0	3 000	0	0
Nie-plaas-uitgawes (bankkoste)	1 200	1 500	1 600	2 000
KONTANTVLOEI-OPSOMMING				
Beginsaldo	8 000	10 200	38 500	A
Totale inkomste	5 500	40 300	55 700	41 200
Totale uitgawes	3 300	12 000	15 100	9 500
Wins/Verlies	2 200	28 300	40 600	B
Eindsaldo	10 200	38 500	79 100	C

3.5.1 Die finansiële rekord in die tabel hierbo is NIE 'n Inkomstestaat NIE. Gee 'n rede om die stelling te ondersteun. (2)

3.5.2 Bepaal die waarde van **A**. (1)

3.5.3 Bereken die waarde van ELK van die volgende:

(a) B (2)

(b) C (2)

3.5.4 Gee 'n rede wat die lewensvatbaarheid van die onderneming hierbo ondersteun. (1)

3.6 'n Boerderyonderneming kan deur verskillende kragte beïnvloed word.

3.6.1 Identifiseer die eksterne krag wat deur ELK van die volgende verteenwoordig word:

(a) 'n Verhoging in die BTW op kommoditeite (1)

(b) Nuwe opkomende markte vir plaasprodukte (1)

3.6.2 Dui die bron van risiko aan wat met die volgende verbind kan word:

(a) VRAAG 3.6.1(a) (1)

(b) VRAAG 3.6.1(b) (1)

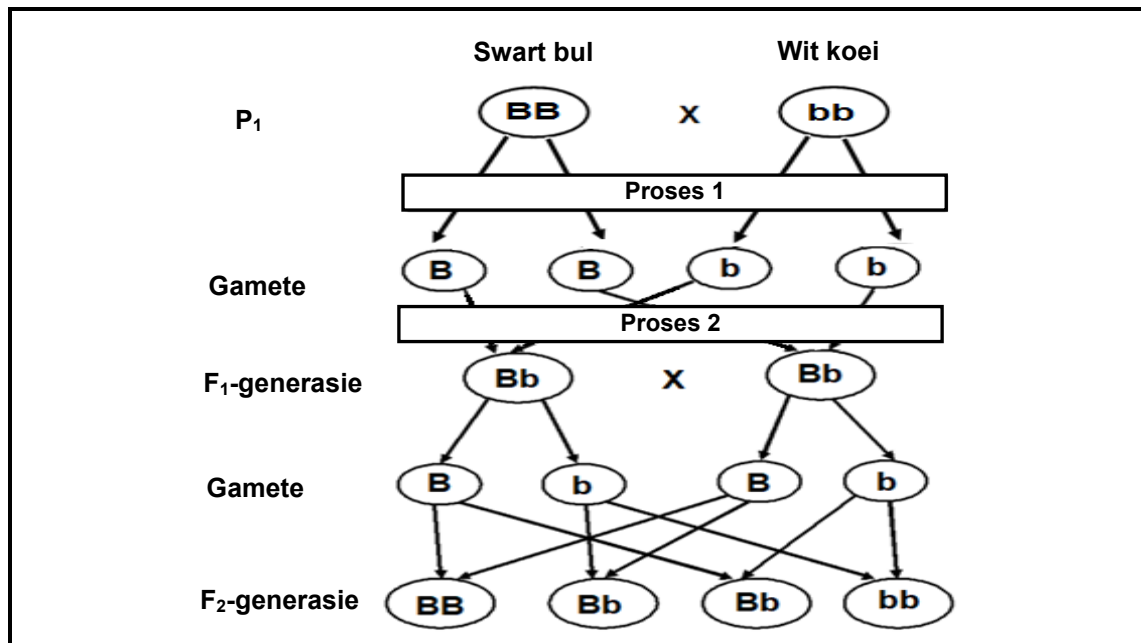
3.7 Noem TWEE algemene bestuursvaardighede wat vir die bestuur van 'n boerderyonderneming nodig is. (2)

[35]

VRAAG 4: BASIESE LANDBOUGENETIKA

Begin hierdie vraag op 'n NUWE bladsy.

4.1 Die genetiese diagram hieronder illustreer 'n kruising tussen twee beesrasse.



4.1.1 Noem die tipe kruising wat in die genetiese diagram hierbo geïllustreer word. (1)

4.1.2 Gee 'n rede vir die antwoord op VRAAG 4.1.1. (1)

4.1.3 Identifiseer die prosesse in die genetiese diagram hierbo:

(a) PROSES 1 (1)

(b) PROSES 2 (1)

4.1.4 Gee ELK van die volgende:

(a) Die getal swart nageslag in die F₂-generasie (1)

(b) Die fenotipe van die F₁-generasie (1)

4.1.5 Dui die genotipiese verhouding van die F₂-generasie aan. (1)

4.2 By ertjieplante is sferiese sade (D) dominant oor ingedrukte sade (d). Twee plante wat heterosigoties vir die saadvormeienskap is, is gekruis.

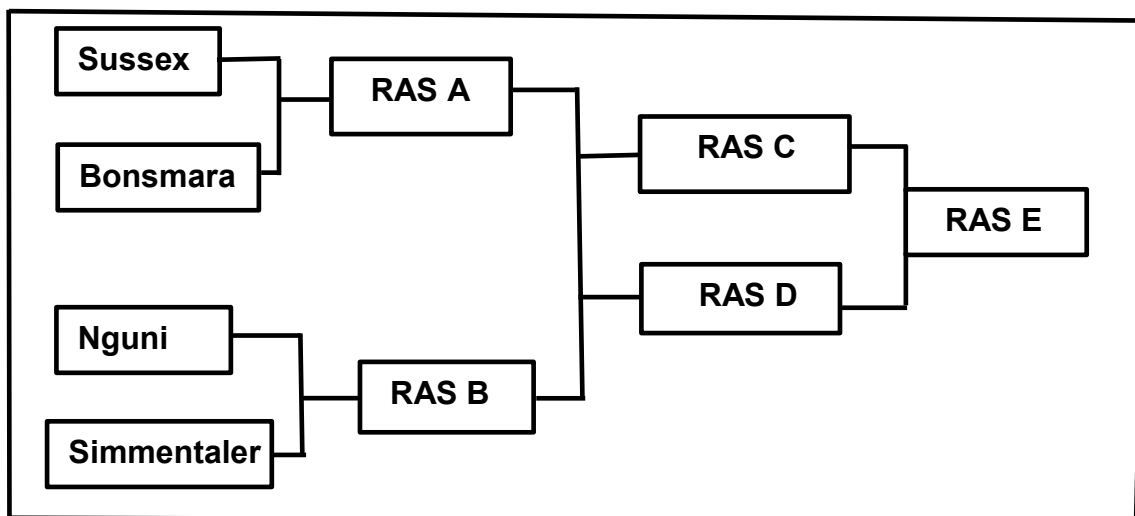
4.2.1 Gebruik 'n Punnett-vierkant om die genotipe van die F₁-generasie te bepaal. (4)

- 4.2.2 Gee die breuk van die F₁-generasie wat sferiese sade behoort te hê. (1)
- 4.2.3 Neem aan dat 900 ertjieplante tydens die eksperiment as die F₁-generasie geproduseer is. Bereken die getal plante wat sferiese sade sal hê. (2)
- 4.3 Identifiseer die verskillende patrone van oorerwing wat deur ELK van die volgende stellings verteenwoordig word:
- 4.3.1 'n Plant met pers blomme word met 'n plant met wit blomme gekruis en al die nageslagte het beide pers en wit kleure by dieselfde blom. (1)
- 4.3.2 Melkproduksie word deur 'n kombinasie van baie gene beïnvloed. (1)
- 4.3.3 Daar is vier allele vir die **C**-geen wat haarkleur by konyne beheer. (1)
- 4.3.4 Die ontwikkeling van 'n grys kalf uit die kruising van 'n wit koei met 'n swart bul (1)
- 4.4 Die prent hieronder toon verskille tussen individue van dieselfde spesie.



- 4.4.1 Identifiseer die eienskap in die diere hierbo wat deur die volgende oorsake van variasie beïnvloed word:
- (a) Geneties (1)
- (b) Omgewing (1)
- 4.4.2 Noem TWEE belangrike aspekte van variasie. (2)

- 4.5 Die illustrasie hieronder toon verskillende rasse waarop dieretelers hulle seleksie gebaseer het.



- 4.5.1 Identifiseer die volgende in die illustrasie:

- (a) Tipe teelstelsel tussen RAS C en RAS D (1)
- (b) Tipe seleksie in die illustrasie hierbo (1)

- 4.5.2 Gee 'n rede vir die antwoord op VRAAG 4.5.1(a). (1)

- 4.5.3 Dui TWEE nadele van die teelstelsel in VRAAG 4.5.1(a) aan. (2)

- 4.5.4 Noem die metode van seleksie wat gebruik is om RAS E te teel, gebaseer op die prestasie van die Nguni en die Bonsmara. (1)

- 4.6 Wetenskaplikes het 'n eksperiment uitgevoer om die effek van genetiese modifikasie op insekbestandheid by mielieplante te toets. Hulle het mieliesade met 'n insekbestande geen en 'n normale saad gebruik. Beide sade is in 'n omgewing met meliestronkboorders gekweek.

- 4.6.1 Formuleer 'n hipotese wat op die eksperiment gebaseer is. (1)

- 4.6.2 Dui TWEE sosio-ekonomiese gevolge van geneties gemodifiseerde mieliesade op kleinskaalboere aan. (2)

- 4.6.3 Noem TWEE voordele van genetiese modifikasie bo tradisionele metodes. (2)

- 4.6.4 Noem TWEE doelwitte van die genetiese modifikasie van plante en diere. (2)

[35]

TOTAAL AFDELING B: 105
GROOTTOTAAL: 150